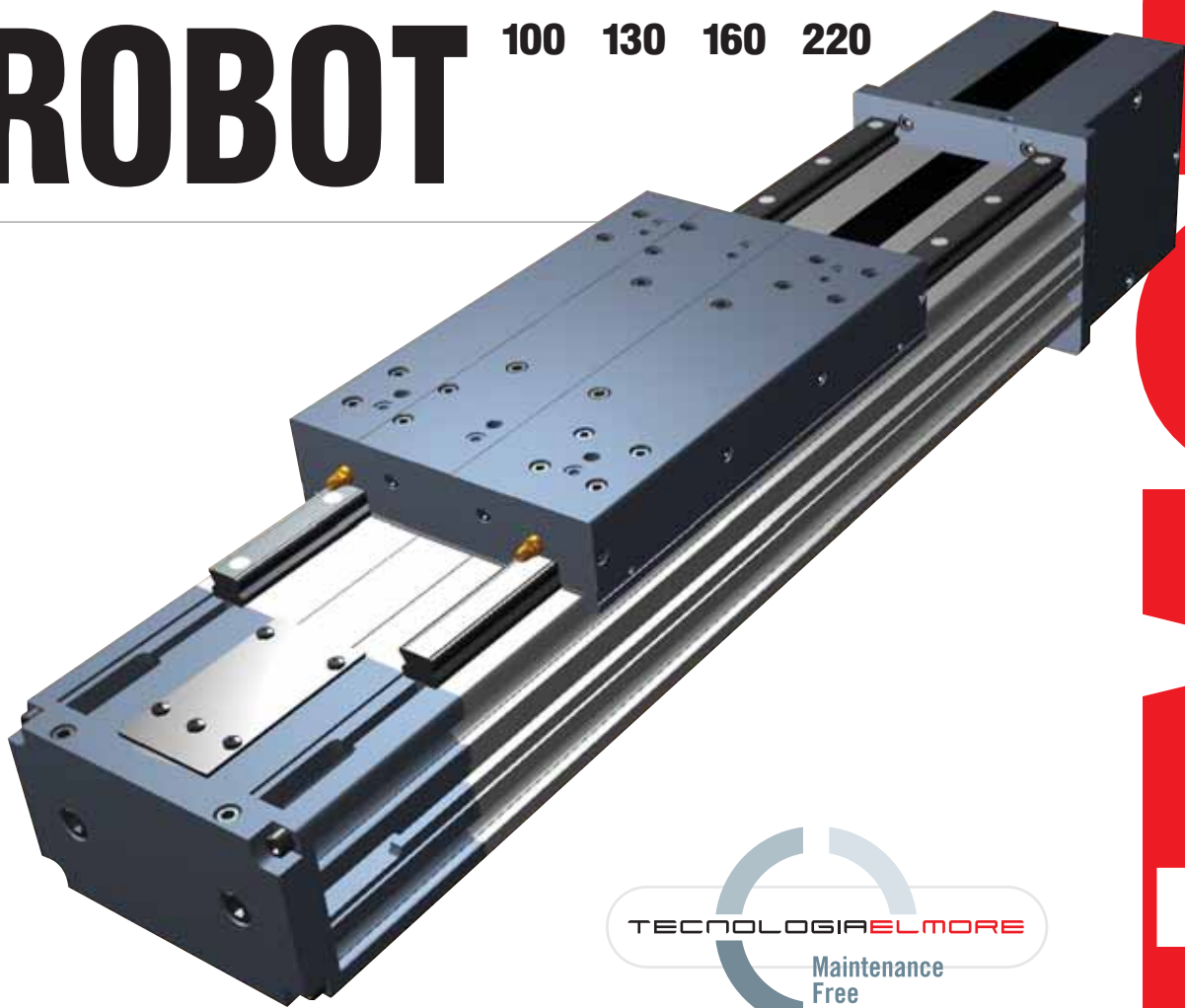


LINEAR-EINHEITEN

UNITES LINEAIRES

ROBOT 100 130 160 220



ZUVERLÄSSIGKEIT. GESCHWINDIGKEIT. PRÄZISION.
FIABILITE. VITESSE. PRECISION.

ELMORE
Engineering

ELMORE

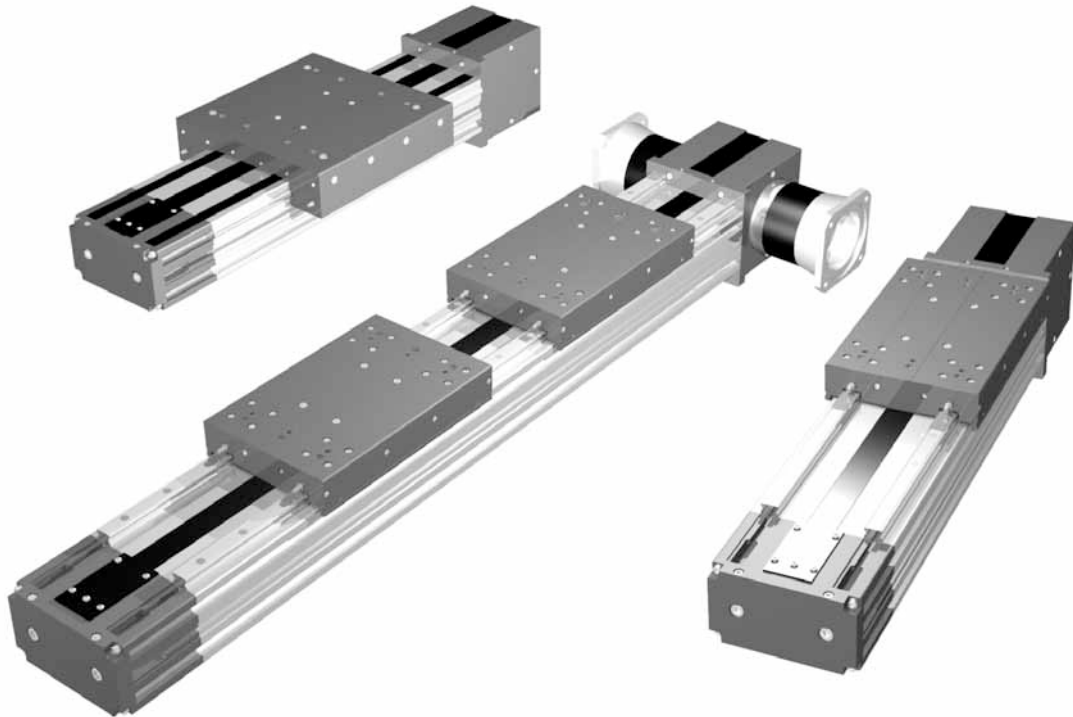
www.elmore.it

Inhaltsverzeichnis - Sommaire

Systemkonzept - Le système	3
Aufbau des Systems - Les composants	4
Führungssysteme - Le système de translation	
<i>Kugelumlauf-Linearführungen - Guidages à recirculation de billes</i>	5
<i>Laufrollen-Führungen - Guidages à galets profilés</i>	5
Übersicht und wichtige technische Eigenschaften	
<i>Présentation générale et principales caractéristiques</i>	6
ROBOT 100 SP	8
ROBOT 100 SP-2C	9
ROBOT 100 CE	10
ROBOT 100 CE-2C	11
ROBOT 130 SP	12
ROBOT 130 SP-2C	13
ROBOT 130 CE	14
ROBOT 130 CE-2C	15
ROBOT 160 SP	16
ROBOT 160 SP-2C	17
ROBOT 160 CE	18
ROBOT 160 CE-2C	19
ROBOT 220 SP	20
ROBOT 220 SP-2C	21
Antriebsarten - Types de transmission:	
<i>Planetengetriebe - Réducteurs épicycloïdaux</i>	22
<i>Schneckengetriebe - Réducteurs à vis sans fin</i>	23
<i>Zapfen - Arbres sortants</i>	24
<i>Zapfen für Drehgeber-Montage - Arbres sortants pour montage codeur</i>	24
<i>Hohlwellen - Arbres creux</i>	25
Montage - Montage	26
Schmierung - Lubrification	28
Abdeckungen - Protections	29
Mehr-Achsen-Systeme - Systèmes à unités linéaires multiples	30
Zusätzliche technische Daten- Caractéristiques techniques supplémentaires	32
Zusammensetzung der Bestellbezeichnung - Composition des codes d'identification	33
Anfragehilfe für EL.MORE Linear-Einheiten - Fiche techniques	34

Linear-Einheiten der Serie ROBOT

Unités linéaires de la série ROBOT



Linear-Einheiten der Serie ROBOT sind in verschiedenen Größen erhältlich und ermöglichen so den Konstrukteuren und Anwendern eine ideale Auswahl für den individuellen Anwendungsfall in Bezug auf Masse, Geschwindigkeit und Beschleunigung.

Die Linear-Einheiten der Serie ROBOT bestehen aus einem selbsttragendem Aluminium-Profil und werden mit zwei Führungssystemen angeboten:

- **ROBOT...SP** mit zwei an der Oberseite montierten wartungsfreien Kugellauflinienführungen
- **ROBOT...CE** mit vier Laufrollen mit gotischem Laufbahnprofil, die auf zwei Rundstangen aus gehärtetem Stahl, an den Außenseiten des Profils eingestemmt, geführt werden

Der Antrieb erfolgt durch einen Stahl verstärkten Zahnriemen aus Polyurethan mit AT-Zahnprofil.

Ein Abdeckriemen aus Polyurethan schützt das im Profilinnern befindliche Antriebssystem vor Verschmutzung.

La série ROBOT est composée d'unités linéaires de différentes tailles, de façon à permettre à l'ingénieur et à l'utilisateur de choisir la formule la mieux adaptée aux mouvements en fonction des charges et des vitesses de translation requises.

Les unités ROBOT, fabriquées en aluminium extrudé autoporteur, proposent deux systèmes de translation:

- **ROBOT...SP** avec guidage à recirculation de billes sans entretien, monté à l'extérieur du profilé;
- **ROBOT...CE** avec guidage à galets en arc gothique, qui se déplacent sur des arbres en acier trempé insérés à l'intérieur du profilé.

La transmission de la série ROBOT se fait à l'aide d'une courroie en polyuréthane avec câbles acier et profil parabolique de type AT.

Une courroie en polyuréthane protège toutes les parties mécaniques internes de la poussière et des corps étrangers.

Aluminium-Profil

Die selbsttragenden Profile, die in der Linear-Einheit EL.MORE der Serie ROBOT eingesetzt werden, wurden in Zusammenarbeit mit einem führenden Hersteller dieses Sektors konzipiert und konstruiert, sodass eloxierte Präzisions-Strangpress-Profile mit hohen mechanischen Eigenschaften und hohen Flächenträgheitsmomenten realisiert werden konnten. Die Abmessungen sind entsprechend UNI 3879 toleriert. Das verwendete Material ist eloxiertes Aluminium der Legierung 6060 (siehe Seite 32 für weitere Informationen). An den Außenseiten der Strangpress-Profile befinden sich des weiteren Nuten für eine einfache und schnelle Montage und/oder zur Befestigung von Zubehörteilen.

Laufwagen

Der Laufwagen der Linear-Einheiten EL.MORE der Serie ROBOT besteht aus eloxiertem Aluminium. Die Abmessungen variieren entsprechend der verschiedenen Typen. Der Laufwagen besteht aus zwei Einzelteilen, um das Durchlaufen des Schutzriemens zu ermöglichen. Die Gewinde der Befestigungsbohrungen sind mit Stahleinsätzen versehen.

In den Front- und Seitenteilen des Laufwagens sind Bürstendichtungen eingesetzt, die zusätzlichen Schutz bieten gegen das Eindringen von Schmutz.

Antriebsriemen

In den Linear-Einheiten EL.MORE der Serie ROBOT werden stahlverstärkte Zahnriemen aus Polyurethan mit AT-Zahnprofil eingesetzt. Dieser Zahnriemen-Typ hat sich in bezug auf zulässige Antriebsmomente, Kompaktheit und Geräuschentwicklung als der zweckmäßigste für die Antriebsübertragung in Linear-Einheiten erwiesen. Die Kombination mit Nullspiel-Zahnriemenscheiben ermöglicht so Wechselbelastungen ohne Umkehrspiel. Durch Ausnutzung der durch das Profil vorgegebenen maximalen Zahnriemenbreite und Einstellung einer optimalen Vorspannung des Riemens können die folgenden Eigenschaften erreicht werden:

- Hohe Verfahrensgeschwindigkeiten
- Geringe Geräuschentwicklung
- Niedriger Verschleiß

Um vorzeitigen Verschleiß durch Durchhängen des Antriebsriemens bei großen Hublängen und bei seitlich gekippter Montage zu verhindern, sind in den Endköpfen der Linear-Einheiten zusätzliche Kugellager angebracht, die den Riemen im Bereich der Umlenkung exakt und reibungsarm auf der Zahnriemenscheibe führen.

Abdeckriemen

Die Linear-Einheiten EL.MORE der Serie ROBOT sind mit einem Polyurethan-Riemen ausgestattet, der alle im Profilinnern liegenden mechanischen Teile vor Verschmutzungen von Außen und somit vor vorzeitigem Verschleiß schützt.

Der Abdeckriemen, der an den Enden der Linear-Einheit befestigt ist, wird durch Kugellager geführt, die sich im Innern des Laufwagens befinden. Das ermöglicht ein Durchlaufen des Abdeckriemens durch den Laufwagen mit geringster Reibung.

Profilé en aluminium

Les profilés autoporteurs utilisés pour les unités linéaires EL.MORE de la série ROBOT ont été conçus et réalisés en collaboration avec une société leader du secteur, afin d'obtenir des profilés anodisés de précision aux caractéristiques mécaniques élevées à la flexion et à la torsion. Le matériau utilisé est un alliage d'aluminium 6060 (pour de plus amples informations sur cet alliage, voir page 32). Les tolérances dimensionnelles sont conformes aux normes UNI 3879. En outre, les profilés sont dotés de rainures pour un montage facile et rapide.

Chariot

Le chariot des unités linéaires EL MORE de la série ROBOT est en aluminium anodisé. Les dimensions varient selon les modèles. Il est composé de deux parties afin de permettre le passage de la courroie de protection. De plus il est doté de brosses, intégrées dans les parties latérales et frontales pour une meilleure étanchéité. Tous les chariots possèdent des taraudages sur la face supérieure, dotés de filets rapportés en acier inoxydable.

Courroie de traction

Les unités linéaires EL.MORE de la série ROBOT sont équipées de courroies dentées à profil AT en polyuréthane armées acier. Ce type de courroies est apparu comme le mieux adapté à la transmission dans les unités linéaires du point de vue des couples d'entraînement admissibles, de la compacité et du niveau sonore. La combinaison avec des poulies à jeu nul permet ainsi des mouvements sans jeu d'inversion. La largeur des courroies est optimisée en fonction des dimensions des profilés et la tension optimale de la courroie permettant ainsi d'obtenir les propriétés suivantes :

- vitesses de déplacement élevées
- faible niveau sonore
- usure réduite

En position de montage transversale, la courroie de transmission peut présenter une déflexion importante engendrant une charge anormale sur les flasques des poulies. Afin de pallier à cet inconvénient, EL MORE a choisi de monter dans les têtes d'entraînement des roulements destinés à guider la courroie, évitant ainsi une usure prématurée.

Courroie de protection

Qui a pour fonction de protéger toutes les parties internes du profilé contre la poussière et les corps étrangers.

Les unités linéaires EL.MORE de la série ROBOT sont munies d'une courroie en polyuréthane. La courroie est insérée dans le profilé grâce à des roulements miniatures logés à l'intérieur du chariot. Ce système permet, pendant la translation du chariot, de maintenir la courroie dans son guide et de présenter un coefficient de frottement très faible.

ROBOT...SP mit Kugelumlauf-Linearführungen

- Zwei Kugelumlauf-Linearführungen mit Tragzahlen für extrem hohe Belastungen werden außen in den dafür vorgesehenen Nuten des Aluminium-Profiles befestigt.
- Der Laufwagen der Linear-Einheit wird auf vier vorge spannte Linearführungswagen montiert.
- Aufgrund der vier Kugelreihen, die sich in jedem Kugelumlaufwagen befinden, kann das Linearführungssystem höchste Kräfte aus allen Richtungen aufnehmen.
- Die Linearführungswagen sind zum Schutz gegen Eindringen von Schmutz allseitig mit Abstreifern versehen. Bei sehr hohem Verschmutzungsgrad, können zusätzliche Abstreifer montiert werden.
- Die Linearführungswagen sind zusätzlich mit einer Kugelkette ausgerüstet. Die Kugelkette sorgt dafür, dass die Wälzkörper während ihrer Bewegung durch den Linearführungswagen in Abstand zueinander gehalten und in den Laufbahnen geführt werden.
- An den Stirnseiten der Linearführungswagen sind Schmierstoffreservoirs angebracht. Diese geben kontinuierlich Schmierstoff an die Kugelreihen ab und ermöglichen so eine Dauerschmierung.

Mit dem oben beschriebenen Führungssystem werden folgende Eigenschaften erreicht:

- Hohe Geschwindigkeiten und hohe Beschleunigungen
- Hohe Tragzahlen
- Hohe zulässige Momentbelastungen
- Niedrige Verschiebewiderstände durch geringe Reibung
- Hohe Lebensdauer
- Wartungsfreiheit
- Geräuscharneut

ROBOT...CE mit Laufrollenführung

- Zwei Rundstangen aus gehärtetem und geschliffenem Stahl (58/60HRC - h6) werden in die dafür vorgesehenen Nuten außen am Aluminium-Profil eingestemmt.
- Im Laufwagen sind vier doppelreihig kugelgelagerte Laufrollen mit gotischem Laufbahnprofil montiert. Dadurch wird je Laufrolle ein Zweipunkt-Kontakt mit den Rundstangen hergestellt, der eine Kraftaufnahme aus allen Richtungen ermöglicht.
- Die vier Laufrollen sind auf Stahlbolzen im Laufwagen gelagert, zwei davon exzentrisch, um das System spielfrei bzw. mit Vorspannung einstellen zu können.
- Um die Laufbahnen sauber und geschmiert zu halten, sind an den Laufwagenenden fließfettgetränkte Filzstücke eingesetzt.

Mit dem oben beschriebenen Führungssystem werden folgende Eigenschaften erreicht:

- Gute Positioniergenauigkeit
- Hohe Laufruhe
- Wartungsfreiheit

ROBOT...SP avec guidages linéaires à billes

- *Deux guidages à recirculation de billes avec capacité de charge élevée sont fixés dans un logement prévu à cet effet à l'extérieur du profilé en aluminium.*
- *Le chariot de l'unité linéaire est monté sur quatre patins pré-chargés à recirculation de billes.*
- *Les patins à recirculation de billes peuvent supporter des charges dans les quatre directions principales grâce à quatre circuits de billes.*
- *Les patins sont dotés de protections sur les deux côtés et, le cas échéant, il est possible de monter un racleur supplémentaire pour les ambiances très poussiéreuses.*
- *Les patins à recirculation de billes série SP sont dotés de cage à billes en matière plastique, évitant ainsi le contact acier/acier des corps roulants jointifs et réduisant par conséquent le désalignement de ceux-ci dans le circuit.*
- *De plus, les plaques d'extrémité des patins sont munies de réservoir de lubrifiant qui libèrent la quantité de graisse suffisante au fonctionnement, sans entretien du système.*

Le système de guidage décrit ci-dessus donne les caractéristiques suivantes:

- *vitesses et accélérations élevées*
- *capacités de charge élevées*
- *couples élevés admissibles*
- *faible résistance au déplacement du fait des frottements réduits*
- *grande durée*
- *absence d'entretien*
- *faible niveau sonore*

ROBOT...CE avec guidage à galets

- *Deux arbres en acier trempé d'une dureté de 58/60 HRC (tolérance h6) sont fixés au profilé dans un logement prévu à cet effet.*
- *Le chariot est doté de quatre galets à deux rangées à contact oblique, avec profil externe en arc gothique qui permet un excellent contact avec les arbres en acier.*
- *Les quatre galets du chariot sont montés sur des axes en acier dont deux sont munis d'excentriques indispensables au réglage et à la prècharge du système.*
- *Dans le but de maintenir les chemins de roulement lubrifiées, les extrémités du chariot sont munies de quatre feutres enduits de graisse d'une viscosité appropriée et équipés d'un réservoir.*

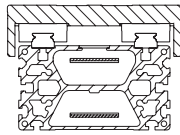
Le système de translation décrit ci-dessus permet d'obtenir:

- *Une bonne précision de positionnement*
- *Un silence appréciable*
- *Un entretien pratiquement nul*

ROBOT 100

- Abmessungen des Aluminium-Profiles: 55 x 100 mm
- Mit Abdeckriemen

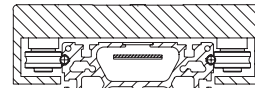
Mit Kugelumlauf-Linearführung
Avec guidage à billes



ROBOT 100 SP

- *Dimensions du profilé: 55 x 100 mm*
- *Avec courroie de protection*

Mit Laufrollenführung
Avec guidage à galets

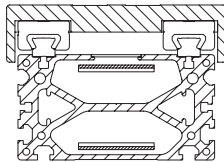


ROBOT 100 CE

ROBOT 130

- Abmessungen des Aluminium-Profiles: 70 x 130 mm
- Mit Abdeckriemen

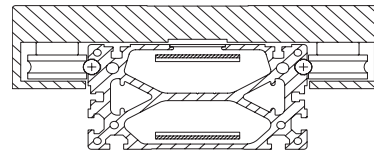
Mit Kugelumlauf-Linearführung
Avec guidage à billes



ROBOT 130 SP

- *Dimensions du profilé: 70 x 130 mm*
- *Avec courroie de protection*

Mit Laufrollenführung
Avec guidage à galets

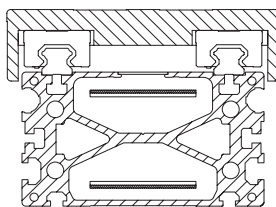


ROBOT 130 CE

ROBOT 160

- Abmessungen des Aluminium-Profiles: 90 x 160 mm
- Mit Abdeckriemen

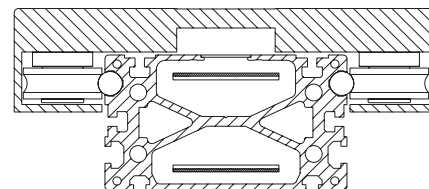
Mit Kugelumlauf-Linearführung
Avec guidage à billes



ROBOT 160 SP

- *Dimensions du profilé: 90 x 160 mm*
- *Avec courroie de protection*

Mit Laufrollenführung
Avec guidage à galets

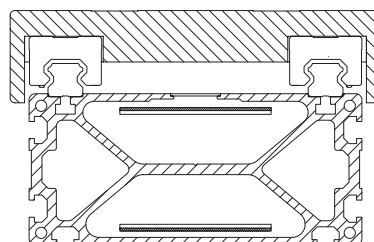


ROBOT 160 CE

ROBOT 220

- Abmessungen des Aluminium-Profiles: 100 x 220 mm
- Mit Abdeckriemen

Mit Kugelumlauf-Linearführung - Avec guidage à billes



ROBOT 220 SP

- *Dimensions du profilé: 100 x 220 mm*
- *Avec courroie de protection*

Die nachfolgende Tabelle stellt eine Übersicht der wichtigsten technischen Eigenschaften der EL.MORE Linear-Einheiten der Serie ROBOT dar. Mit Hilfe dieser Tabelle ist es möglich, eine Vorauswahl zu treffen, entsprechend der gewünschten Eigenschaften der Anwendung. Alle weiteren Informationen über den gewählten Typ, sowie alle notwendigen Abmessungen findet man auf der in der letzten Spalte angegebenen Seite.

Le tableau suivant illustre les principales caractéristiques des produits et permet une première détermination. Pour plus d'informations techniques, veuillez vous référer aux pages mentionnées dans la dernière colonne du tableau.

Typ / Type	Max. zul. Belastung radial (F_z) und tangential (F_y) ^{*1} Charge radiale (F_z) et latérale (F_y) ^{*1} max. conseillée		Max. zul. axiale Belastung (F_x) Charge axiale (F_x) max. conseillée	Max. Geschwindigkeit Vitesse max.	Max. Beschleunigung Accélération max.	Max. Wiederholgenauigkeit Répétitivité max.	Siehe Seite Voir page
	statisch/statique [N]	dynamisch/dynamique [N]	[N]	[m/s]	[m/s ²]	[mm]	
ROBOT 100 SP	12500	2150	780	4,0	50	0,05	8
ROBOT 100 SP - 2C	12500	2150	390	4,0	50	0,05	9
ROBOT 100 CE	620	520	780	1,5 ^{*2}	1,5 ^{*2}	0,05	10
ROBOT 100 CE - 2C	620	520	390	1,5 ^{*2}	1,5 ^{*2}	0,05	11
ROBOT 130 SP	27000	3990	1870	5,0	50	0,05	12
ROBOT 130 SP - 2C	27000	3990	940	5,0	50	0,05	13
ROBOT 130 CE	1190	1110	1870	1,5 ^{*2}	1,5 ^{*2}	0,05	14
ROBOT 130 CE - 2C	1190	1110	940	1,5 ^{*2}	1,5 ^{*2}	0,05	15
ROBOT 160 SP	48800	9600	3090	5,0	50	0,05	16
ROBOT 160 SP - 2C	48800	9600	1410	5,0	50	0,05	17
ROBOT 160 CE	1900	1950	3090	1,5 ^{*2}	1,5 ^{*2}	0,05	18
ROBOT 160 CE - 2C	1900	1950	1410	1,5 ^{*2}	1,5 ^{*2}	0,05	19
ROBOT 220 SP	91000	15500	5510	5,0	50	0,05	20
ROBOT 220 SP - 2C	91000	15500	2210	5,0	50	0,05	21

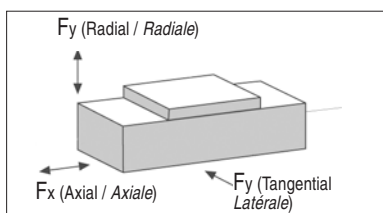
*1) Die angegebenen Werte sind anwendbare Erfahrungswerte, die beim Einsatz von EL.MORE Linear-Einheiten nicht überschritten werden sollen. Sie entsprechen nicht, wie allgemein üblich für Linear-Einheiten, den theoretisch max. zulässigen Tragzahlen des eingesetzten Führungssystems.

*2) Von EL.MORE empfohlener Erfahrungswert.

*1) Valeurs qui permettent d'obtenir une durée raisonnable et une sécurité statique suffisante. Ces valeurs ne correspondent pas aux capacités de charge théoriques du système de guidage.

*2) Valeurs recommandées par EL.MORE.

Die Tragzahlen der Linear-Einheiten EL.MORE der Serie ROBOT hängen von dem eingesetzten Führungssystem ab und können für die Kraft-Richtungen radial und tangential variieren. Die max. axiale Belastung hängt von dem eingesetzten Antriebsriemen ab. Die oben angegebenen maximal zulässigen Werte für radiale (F_z) und tangential (F_y) Belastung entsprechen 20% der statischen Tragzahlen und ca. 12% der dynamischen Tragzahlen der eingesetzten Führungssysteme. Diese Werte haben sich beim Einsatz von EL.MORE Linear-Einheiten für die meisten Anwendungsfälle als günstig erwiesen in bezug auf Lebensdauer und statische Sicherheit. Bei besonderen Umgebungsbedingungen (Stöße und Vibrationen, große Beschleunigungen, Belastungen aus mehreren Richtungen, hoher Verschmutzungsgrad, etc) setzen Sie sich bitte mit EL.MORE in Verbindung für eine genaue technische Prüfung. Die angegebenen maximal zulässigen Werte für Geschwindigkeit, Beschleunigung und Wiederholgenauigkeit hängen von den Belastungen auf das System ab und können bei sehr hohen Belastungen niedriger sein.



La capacité de charge des unités linéaires EL.MORE de la série ROBOT dépend du système de translation utilisé et peut varier en fonction des directions: radiale et latérale. La charge maximale pour la direction axiale dépend du type de courroie. Les valeurs maximales admissibles de la charge radiale (F_z) et latérale (F_y) indiquées ci-dessus correspondent à 20% de la capacité statique et à 12% de la capacité dynamique des performances relatives aux guidages à billes. Avec ces valeurs, d'après notre expérience, on peut obtenir une sécurité statique et une durée de vie suffisante pour la plupart des applications. En cas de conditions particulières (chocs, vibrations, endroits poussiéreux, accélérations, efforts et couples élevés, etc.) il est conseillé de contacter la société EL.MORE pour une vérification technique supplémentaire. Les valeurs maximales admissibles de vitesse, d'accélération et de répétitivité peuvent être inférieures en cas de charges élevées.

ROBOT 100 SP - Mit Kugelumlauf-Linearführung
Technische Daten
ROBOT 100 SP - Avec guidage à billes
Données techniques

	ROBOT 100 SP
Mindest Hublänge [mm] - <i>Course utile mini. [mm]</i>	100
Maximale Hublänge [mm] - <i>Course utile maxi. [mm]*1</i>	6000
Max. Wiederholgenauigkeit [mm] *2 - <i>Répétitivité maxi. [mm] *2</i>	0,05
Maximale Geschwindigkeit [m/s] - <i>Vitesse maxi. de translation [m/s]</i>	4,0
Maximale Beschleunigung [m/s ²] - <i>Accélération maxi. [m/s²]</i>	50
Zahnriemen-Typ - <i>Type de courroie</i>	32 AT 5
Typ Zahnriemenscheibe - <i>Type de poulie</i>	Ø 37 - Z 23 Spielfrei / Jeu 0
Laufwagenhub je Umdrehung Zahnriemenscheibe [mm] - <i>Déplacement du profilé par tour de poulie [mm]</i>	115
Gewicht des Laufwagens [kg] - <i>Poids du chariot [kg]</i>	2,4
Gewicht Hub Null [kg] - <i>Poids course nulle [kg]</i>	4,5
Gewicht je 100 mm Hub [kg] - <i>Poids par 100 mm de course utile [kg]</i>	0,8

*1) Hublängen bis 11000 mm als Stoßversion möglich

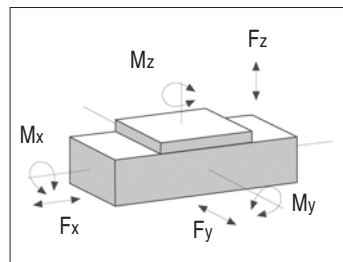
*2) Die Wiederholgenauigkeit ist abhängig von der verwendeten Antriebsart

*1) Des courses allant jusqu'à 11000 mm peuvent être réalisées à l'aide de jonctions spéciales EL.MORE

*2) La répétitivité dépend du type de transmission

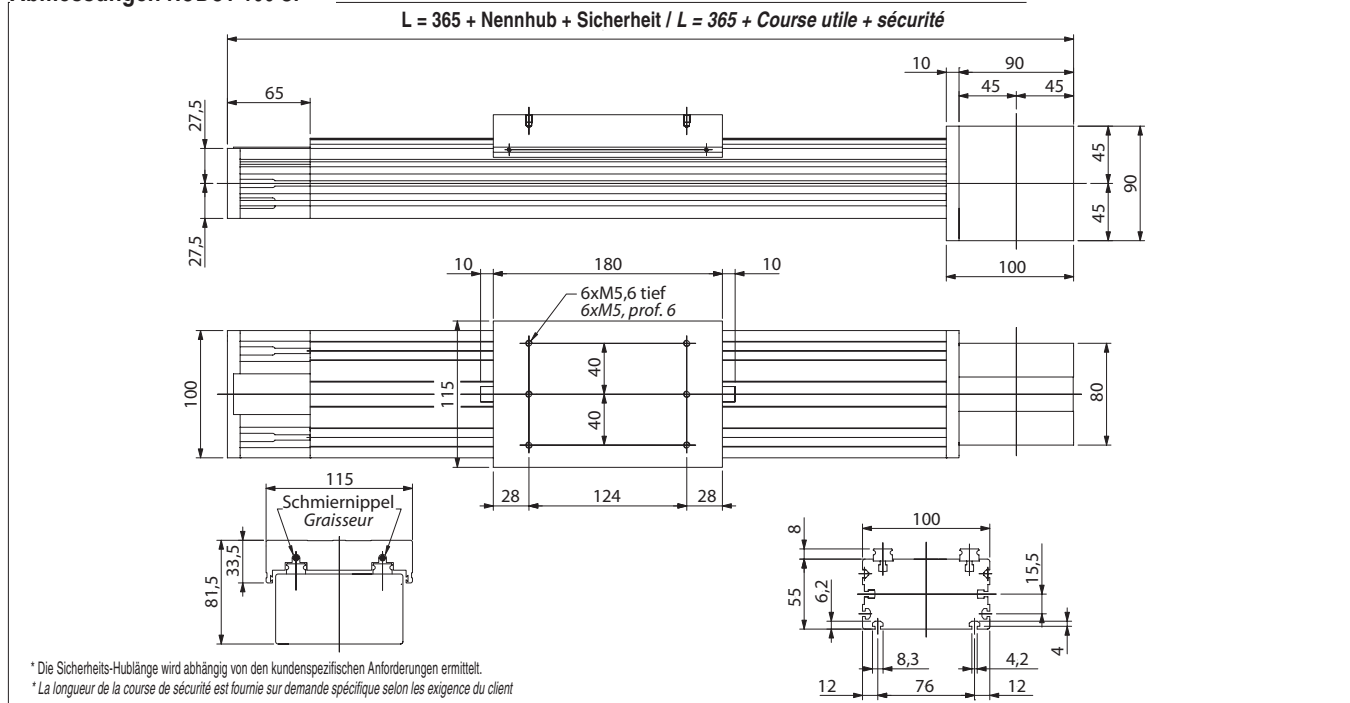
ROBOT 100 SP - Theoretische und empfohlene maximale Belastungen / ROBOT 100 SP - Charges théoriques e maximales conseillées

	Theoretisch - <i>Théorique</i>		Empfohlen - <i>Conseillé*</i>	
	stat.	dyn.	stat.	dyn.
F _x [N]	1300	980	1040	780
F _y [N]	25000	16800	5010	2020
F _z [N]	25000	16800	5010	2020
M _x [Nm]	850	571	170	69
M _y [Nm]	1550	1040	310	125
M _z [Nm]	1550	1040	310	125



* Die angegebenen Werte sind Erfahrungswerte, mit denen eine sinnvolle Lebensdauer und eine ausreichende statische Sicherheit erreicht wird.

* Avec les valeurs citées, on peut obtenir une durée de vie acceptable et une sécurité statique suffisante.

Abmessungen ROBOT 100 SP
ROBOT 100 SP dimensions


ROBOT 100 SP-2C - Mit Kugelumlauf-Linearführung Technische Daten

ROBOT 100 SP-2C - Avec guidage à billes Données techniques

	ROBOT 100 SP-2C
Mindest Hublänge [mm] - <i>Course utile mini. [mm]</i>	100
Maximale Hublänge [mm] - <i>Course utile maxi. [mm]</i> ^{*1}	6000
Max. Wiederholgenauigkeit [mm] ^{*2} - <i>Répétitivité maxi. [mm]</i> ^{*2}	0,05
Maximale Geschwindigkeit [m/s] - <i>Vitesse maxi. de translation [m/s]</i>	4,0
Maximale Beschleunigung [m/s ²] - <i>Accélération maxi. [m/s²]</i>	50
Zahnriemen-Typ - <i>Type de courroie</i>	16 AT 5
Typ Zahnriemenscheibe - <i>Type de poulie</i>	Ø 37 - Z 23 Spielfrei / Jeu 0
Laufwagenhub je Umdrehung Zahnriemenscheibe [mm] - <i>Déplacement du profilé par tour de poulie [mm]</i>	115
Gewicht des Laufwagens [kg] - <i>Poids du chariot [kg]</i>	2,4
Gewicht Hub Null [kg] - <i>Poids course nulle [kg]</i>	8,0
Gewicht je 100 mm Hub [kg] - <i>Poids par 100 mm de course utile [kg]</i>	0,8

*1) Hublängen bis 11000 mm als Stoßversion möglich

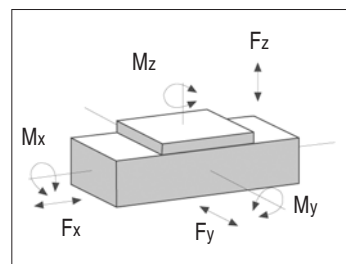
*2) Die Wiederholgenauigkeit ist abhängig von der verwendeten Antriebsart

*1) Des courses allant jusqu' à 11000 mm peuvent être réalisées à l'aide de jonctions spéciales EL.MORE

*2) La répétitivité dépend du type de transmission

ROBOT 100 SP 2C - Theoretische und empfohlene maximale Belastungen / ROBOT 100 SP 2C - Charges théoriques e maximales conseillées

	Theoretisch - <i>Théorique</i>		Empfohlen - <i>Conseillé</i>	
	stat.	dyn.	stat.	dyn.
F _x [N]	650	490	520	390
F _y [N]	25000	16800	5010	2020
F _z [N]	25000	16800	5010	2020
M _x [Nm]	850	571	170	69
M _y [Nm]	1550	1040	310	125
M _z [Nm]	1550	1040	310	125

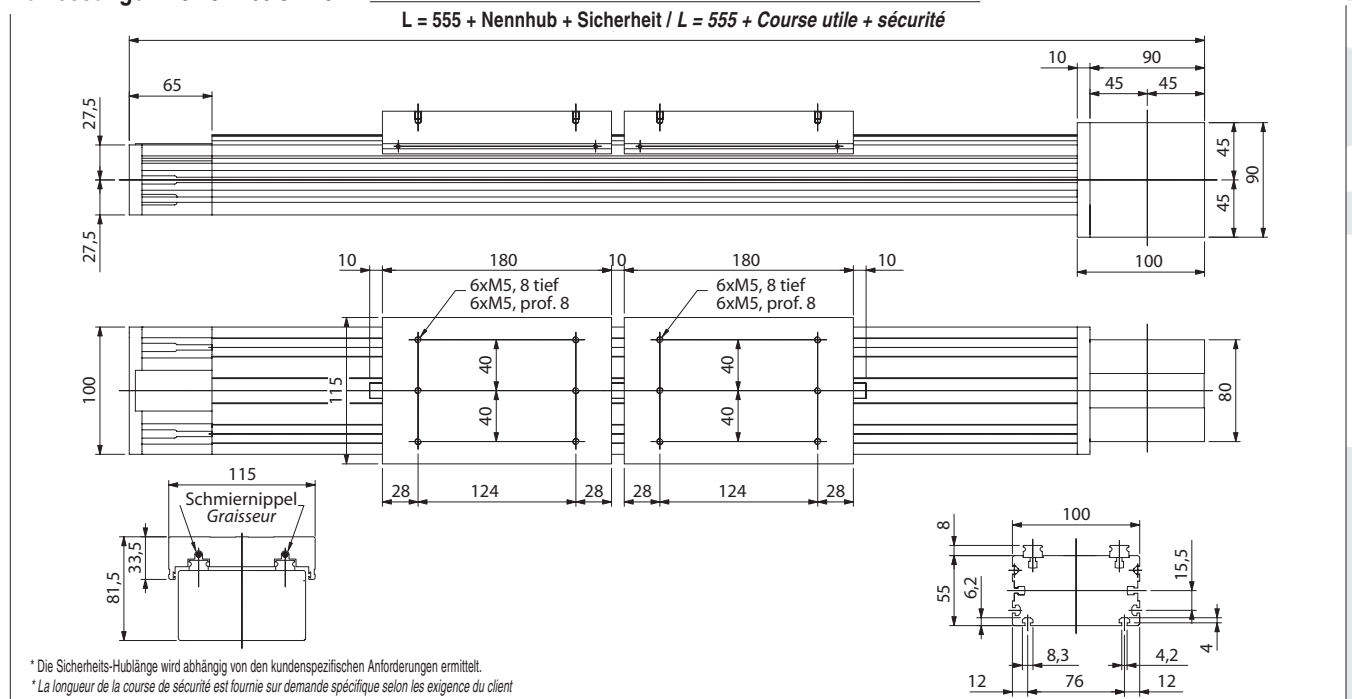


*) Die angegebenen Werte sind Erfahrungswerte, mit denen eine sinnvolle Lebensdauer und eine ausreichende statische Sicherheit erreicht wird.

*) Avec les valeurs citées, on peut obtenir une durée de vie acceptable et une sécurité statique suffisante.

Abmessungen ROBOT 100 SP-2C

ROBOT 100 SP-2C dimensions



ROBOT 100 CE - Mit Laufrollen-Führung Technische Daten

ROBOT 100 CE - Avec guidage à galets Données techniques

	ROBOT 100 CE
Mindest Hublänge [mm] - Course utile mini. [mm]	100
Maximale Hublänge [mm] - Course utile maxi. [mm]*1	6000
Max. Wiederholgenauigkeit [mm] *2 - Répétitivité maxi. [mm] *2	0,05
Maximale Geschwindigkeit [m/s] - Vitesse maxi. de translation [m/s]	1,5
Maximale Beschleunigung [m/s ²] - Accélération maxi. [m/s ²]	1,5
Zahnriemen-Typ - Type de courroie	32 AT 5
Typ Zahnriemenscheibe - Type de poulie	Ø 37 - Z 23 Spielfrei / Jeu 0
Laufwagenhub je Umdrehung Zahnriemenscheibe [mm] - Déplacement du profilé par tour de poulie [mm]	115
Gewicht des Laufwagens [kg] - Poids du chariot [kg]	3,4
Gewicht Hub Null [kg] - Poids course nulle [kg]	5,5
Gewicht je 100 mm Hub [kg] - Poids par 100 mm de course utile [kg]	0,8

*1) Hublängen bis 11000 mm als Stoßversion möglich

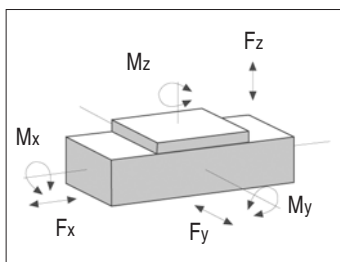
*2) Die Wiederholgenauigkeit ist abhängig von der verwendeten Antriebsart

*1) Des courses allant jusqu'à 11000 mm peuvent être réalisées à l'aide de jonctions spéciales EL.MORE

*2) La répétitivité dépend du type de transmission

ROBOT 100 CE - Theoretische und empfohlene maximale Belastungen / ROBOT 100 CE - Charges théoriques e maximales conseillées

	Theoretisch - Théorique		Empfohlen - Conseillé*	
	stat.	dyn.	stat.	dyn.
Fx [N]	1300	980	1040	780
Fy [N]	3800	7340	950	937
Fz [N]	2460	4080	616	521
Mx [Nm]	120	198	30	25
My [Nm]	160	265	40	34
Mz [Nm]	250	477	62	61

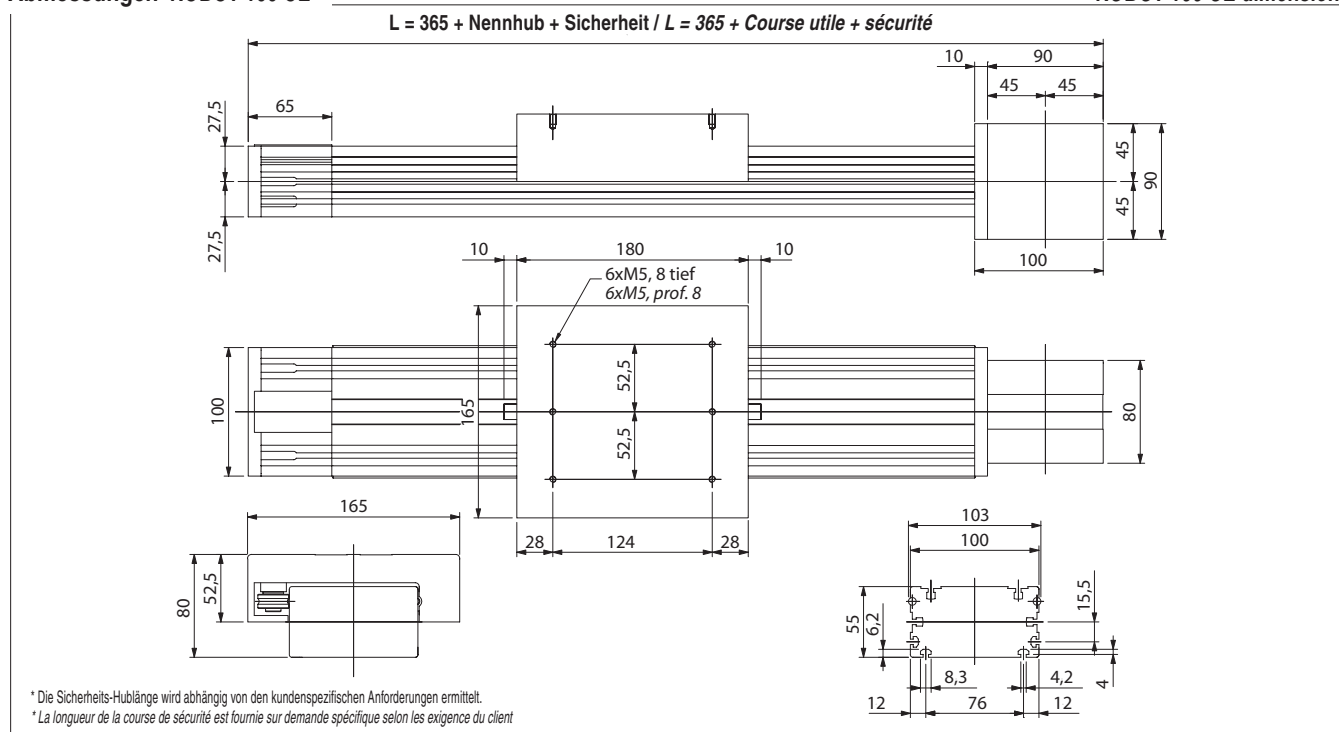


* Die angegebenen Werte sind Erfahrungswerte, mit denen eine sinnvolle Lebensdauer und eine ausreichende statische Sicherheit erreicht wird.

* Avec les valeurs citées, on peut obtenir une durée de vie acceptable et une sécurité statique suffisante.

Abmessungen ROBOT 100 CE

ROBOT 100 CE dimensions



ROBOT 100 CE-2C- Mit Laufrollen-Führung Technische Daten

ROBOT 100 CE-2C - Avec guidage à galets Données techniques

	ROBOT 100 CE-2C
Mindest Hublänge [mm] - Course utile mini. [mm]	100
Maximale Hublänge [mm] - Course utile maxi. [mm]*1	6000
Max. Wiederholgenauigkeit [mm] *2 - Répétitivité maxi. [mm] *2	0,05
Maximale Geschwindigkeit [m/s] - Vitesse maxi. de translation [m/s]	1,5
Maximale Beschleunigung [m/s ²] - Accélération maxi. [m/s ²]	1,5
Zahnriemen-Typ - Type de courroie	16 AT 5
Typ Zahnriemenscheibe - Type de poulie	Ø 37 - Z 23 Spielfrei / Jeu 0
Laufwagenhub je Umdrehung Zahnriemenscheibe [mm] - Déplacement du profilé par tour de poulie [mm]	115
Gewicht des Laufwagens [kg] - Poids du chariot [kg]	3,4
Gewicht Hub Null [kg] - Poids course nulle [kg]	10,5
Gewicht je 100 mm Hub [kg] - Poids par 100 mm de course utile [kg]	0,8

*1) Hublängen bis 11000 mm als Stoßversion möglich

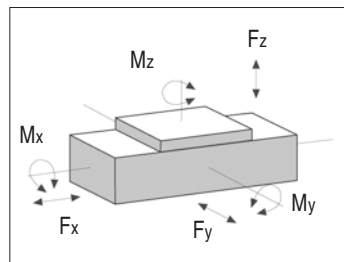
*2) Die Wiederholgenauigkeit ist abhängig von der verwendeten Antriebsart

*1) Des courses allant jusqu' à 11000 mm peuvent être réalisées à l'aide de jonctions spéciales EL.MORE

*2) La répétitivité dépend du type de transmission

ROBOT 100 CE 2C - Theoretische und empfohlene maximale Belastungen / ROBOT 100 CE 2C - Charges théoriques e maximales conseillées

	Theoretisch - Théorique		Empfohlen - Conseillé*	
	stat.	dyn.	stat.	dyn.
Fx [N]	650	490	520	390
Fy [N]	3800	7340	950	937
Fz [N]	2460	4080	616	521
Mx [Nm]	120	198	30	25
My [Nm]	160	265	40	34
Mz [Nm]	250	477	62	61

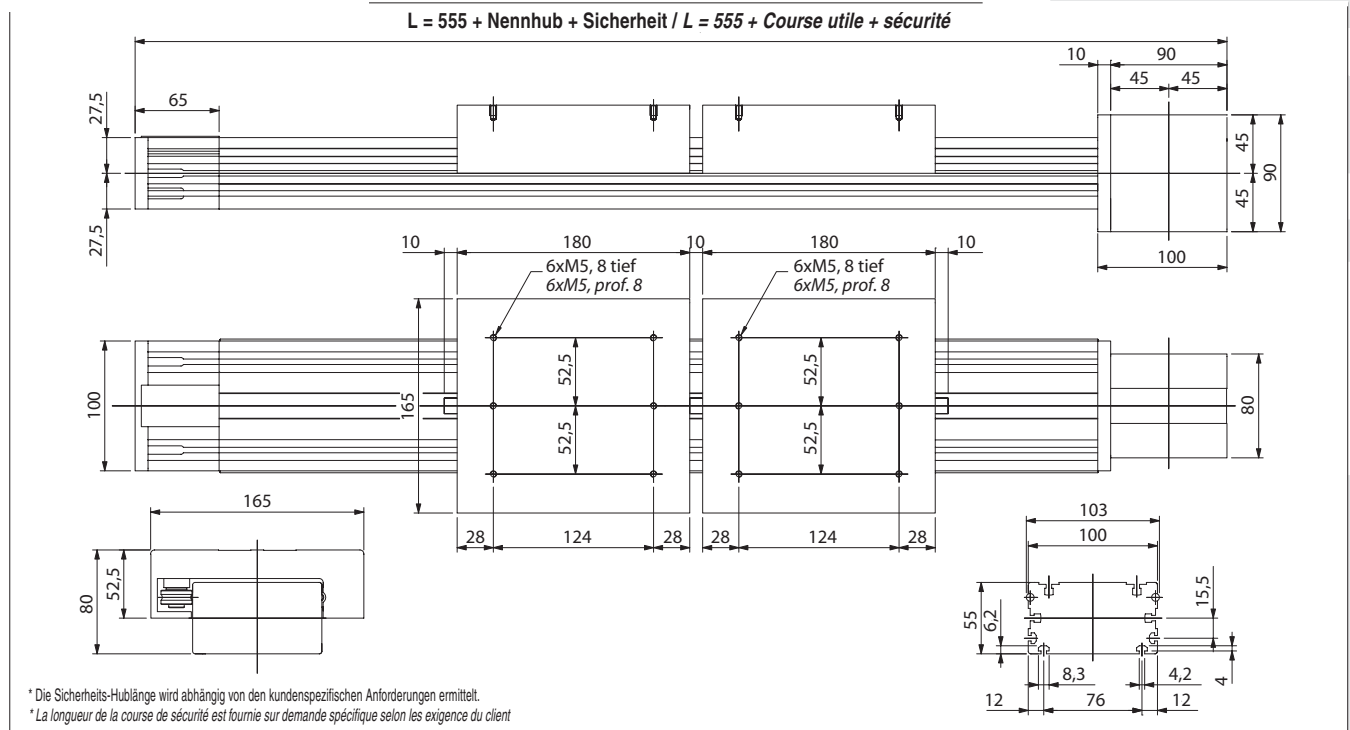


*) Die angegebenen Werte sind Erfahrungswerte, mit denen eine sinnvolle Lebensdauer und eine ausreichende statische Sicherheit erreicht wird.

*) Avec les valeurs citées, on peut obtenir une durée de vie acceptable et une sécurité statique suffisante.

Dimensioni ROBOT 100 CE-2C

ROBOT 100 CE-2C dimensions



12 ROBOT 130 SP

ROBOT 130 SP - Mit Kugelumlauf-Linearführung Technische Daten

ROBOT 130 SP - Avec guidage à billes Données techniques

	ROBOT 130 SP
Mindest Hublänge [mm] - Course utile mini. [mm]	100
Maximale Hublänge [mm] - Course utile maxi. [mm]*1	6000
Max. Wiederholgenauigkeit [mm] *2 - Répétitivité maxi. [mm] *2	0,05
Maximale Geschwindigkeit [m/s] - Vitesse maxi. de translation [m/s]	5,0
Maximale Beschleunigung [m/s ²] - Accélération maxi. [m/s ²]	50
Zahnriemen-Typ - Type de courroie	50 AT 10
Typ Zahnriemenscheibe - Type de poulie	Ø 54 - Z 17 Spielfrei / Jeu 0
Laufwagenhub je Umdrehung Zahnriemenscheibe [mm] - Déplacement du profilé par tour de poulie [mm]	170
Gewicht des Laufwagens [kg] - Poids du chariot [kg]	2,8
Gewicht Hub Null [kg] - Poids course nulle [kg]	9,1
Gewicht je 100 mm Hub [kg] - Poids par 100 mm de course utile [kg]	1,2

*1) Hublängen bis 11000 mm als Stoßversion möglich

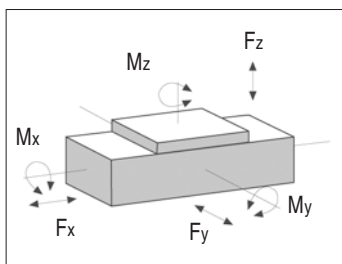
*2) Die Wiederholgenauigkeit ist abhängig von der verwendeten Antriebsart

*1) Des courses allant jusqu'à 11000 mm peuvent être réalisées à l'aide de jonctions spéciales EL.MORE

*2) La répétitivité dépend du type de transmission

ROBOT 130 SP - Theoretische und empfohlene maximale Belastungen / ROBOT 130 SP - Charges théoriques e maximales conseillées

	Theoretisch - Théorique		Empfohlen - Conseillé*	
	stat.	dyn.	stat.	dyn.
Fx [N]	3120	2340	2500	1870
Fy [N]	48400	29100	9680	3490
Fz [N]	48400	29100	9680	3490
Mx [Nm]	2320	1400	464	168
My [Nm]	3170	1910	634	229
Mz [Nm]	3170	1910	634	229

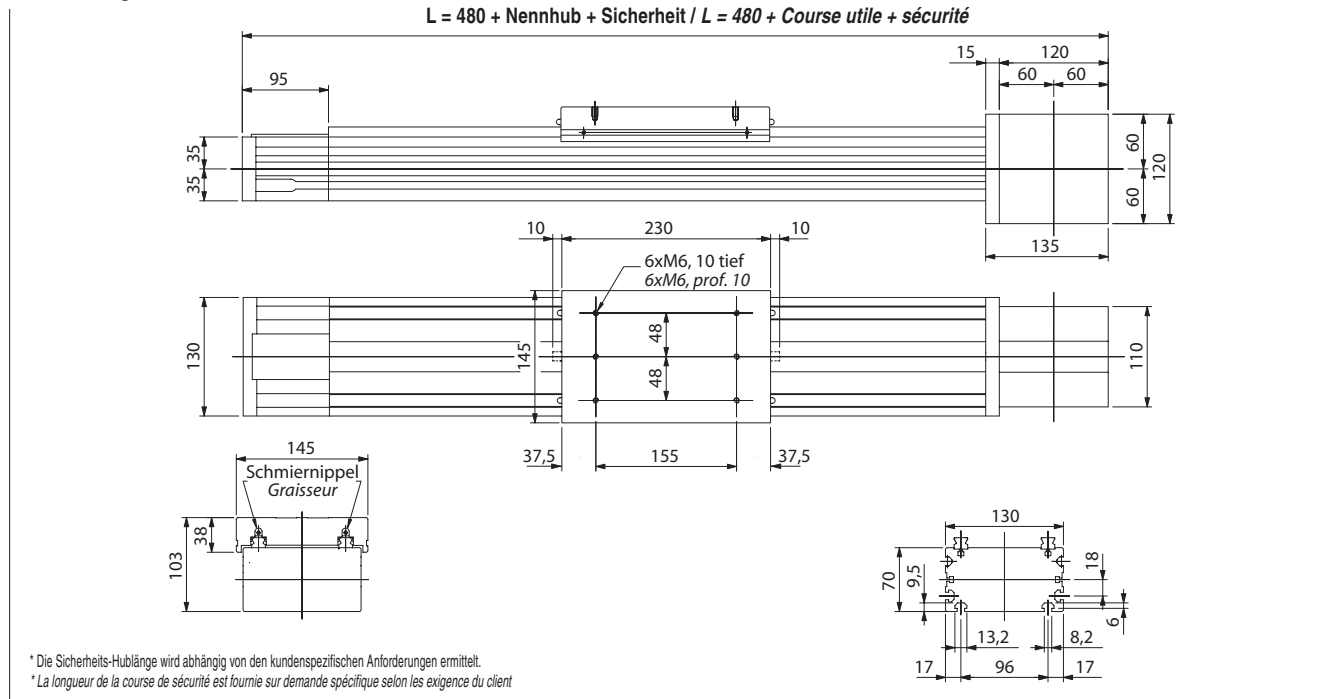


* Die angegebenen Werte sind Erfahrungswerte, mit denen eine sinnvolle Lebensdauer und eine ausreichende statische Sicherheit erreicht wird.

* Avec les valeurs citées, on peut obtenir une durée de vie acceptable et une sécurité statique suffisante.

Abmessungen ROBOT 130 SP

ROBOT 130 SP dimensions



ROBOT 130 SP 2C - Mit Kugelumlauf-Linearführung Technische Daten

ROBOT 130 SP-2C - Avec guidage à billes Données techniques

	ROBOT 130 SP-2C
Mindest Hublänge [mm] - Course utile mini. [mm]	100
Maximale Hublänge [mm] - Course utile maxi. [mm]*1	6000
Max. Wiederholgenauigkeit [mm]*2 - Répétitivité maxi. [mm]*2	0,05
Maximale Geschwindigkeit [m/s] - Vitesse maxi. de translation [m/s]	5,0
Maximale Beschleunigung [m/s ²] - Accélération maxi. [m/s ²]	50
Zahnriemen-Typ - Type de courroie	25 AT 10
Typ Zahnriemenscheibe - Type de poulie	Ø 54 - Z 17 Spielfrei / Jeu 0
Laufwagenhub je Umdrehung Zahnriemenscheibe [mm] - Déplacement du profilé par tour de poulie [mm]	170
Gewicht des Laufwagens [kg] - Poids du chariot [kg]	2,8
Gewicht Hub Null [kg] - Poids course nulle [kg]	14,9
Gewicht je 100 mm Hub [kg] - Poids par 100 mm de course utile [kg]	1,2

*1) Hublängen bis 11000 mm als Stoßversion möglich

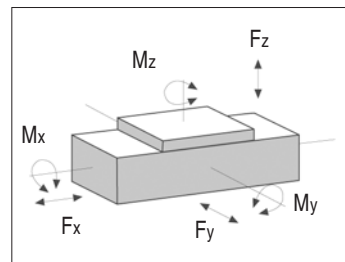
*1) Des courses allant jusqu'à 11000 mm peuvent être réalisées à l'aide de jonctions spéciales EL.MORE

*2) Die Wiederholgenauigkeit ist abhängig von der verwendeten Antriebsart

*2) La répétitivité dépend du type de transmission

ROBOT 130 SP 2C - Theoretische und empfohlene maximale Belastungen / ROBOT 130 SP 2C - Charges théoriques e maximales conseillées

	Theoretisch - Théorique		Empfohlen - Conseillé*	
	stat.	dyn.	stat.	dyn.
F _x [N]	1560	1170	1250	940
F _y [N]	48400	29100	9680	3490
F _z [N]	48400	29100	9680	3490
M _x [Nm]	2320	1400	464	168
M _y [Nm]	3170	1910	634	229
M _z [Nm]	3170	1910	634	229

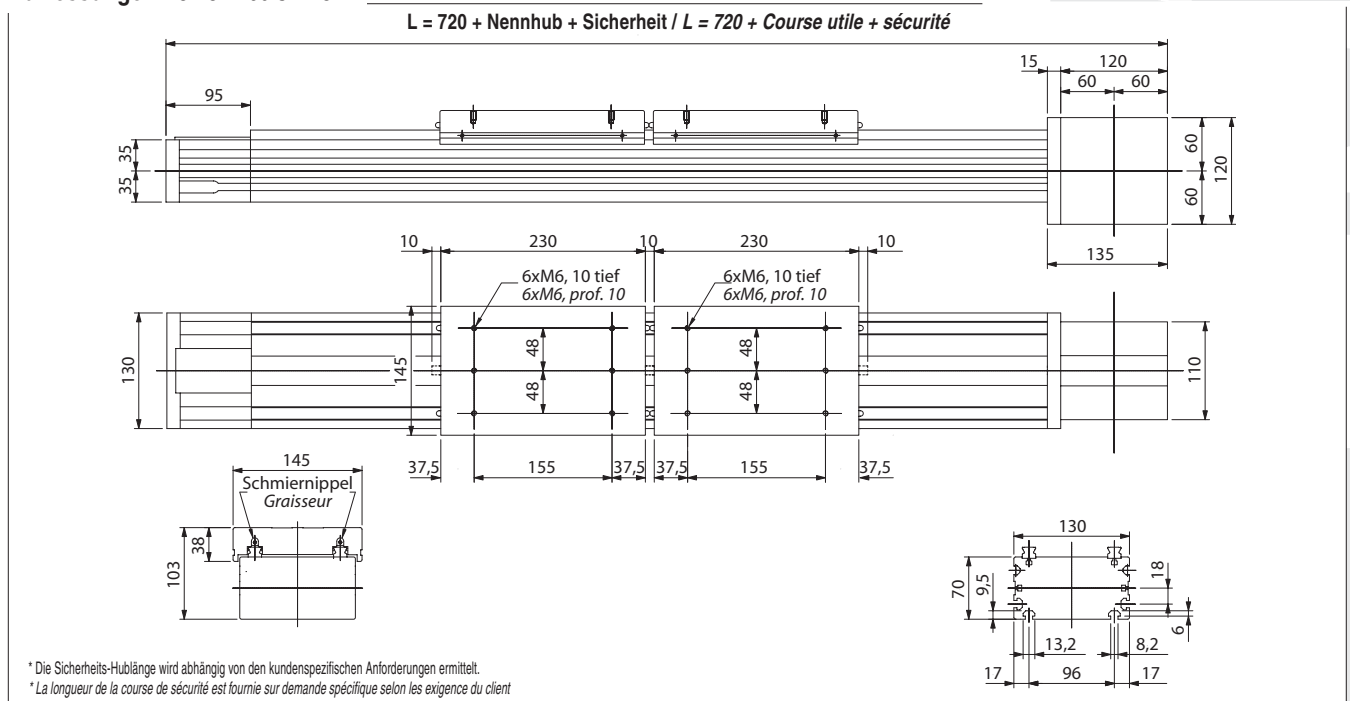


*1) Die angegebenen Werte sind Erfahrungswerte, mit denen eine sinnvolle Lebensdauer und eine ausreichende statische Sicherheit erreicht wird.

*1) Avec les valeurs citées, on peut obtenir une durée de vie acceptable et une sécurité statique suffisante.

Abmessungen ROBOT 130 SP-2C

ROBOT 130 SP-2C dimensions



ROBOT 130 CE - Mit Laufrollen-Führung Technische Daten

ROBOT 130 CE - Avec guidage à galets Données techniques

	ROBOT 130 CE
Mindest Hublänge [mm] - <i>Course utile mini. [mm]</i>	100
Maximale Hublänge [mm] - <i>Course utile maxi. [mm]^{*1}</i>	6000
Max. Wiederholgenauigkeit [mm] ^{*2} - <i>Répétitivité maxi. [mm] ^{*2}</i>	0,05
Maximale Geschwindigkeit [m/s] - <i>Vitesse maxi. de translation [m/s]</i>	1,5
Maximale Beschleunigung [m/s ²] - <i>Accélération maxi. [m/s²]</i>	1,5
Zahnriemen-Typ - <i>Type de courroie</i>	50 AT 10
Typ Zahnriemenscheibe - <i>Type de poulie</i>	Ø 54 - Z 17 Spielfrei / <i>Jeu 0</i>
Laufwagenhub je Umdrehung Zahnriemenscheibe [mm] - <i>Déplacement du profilé par tour de poulie [mm]</i>	170
Gewicht des Laufwagens [kg] - <i>Poids du chariot [kg]</i>	4,3
Gewicht Hub Null [kg] - <i>Poids course nulle [kg]</i>	10,3
Gewicht je 100 mm Hub [kg] - <i>Poids par 100 mm de course utile [kg]</i>	1,1

*1) Hublängen bis 11000 mm als Stoßversion möglich

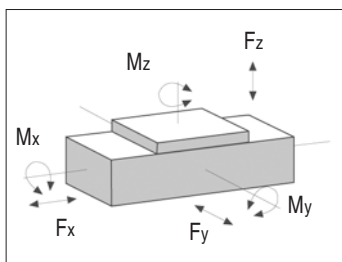
*2) Die Wiederholgenauigkeit ist abhängig von der verwendeten Antriebsart

*1) *Des courses allant jusqu'à 11000 mm peuvent être réalisées à l'aide de jonctions spéciales EL.MORE*

*2) *La répétitivité dépend du type de transmission*

ROBOT 130 CE - Theoretische und empfohlene maximale Belastungen / ROBOT 130 CE - Charges théoriques e maximales conseillées

	Theoretisch - <i>Théorique</i>		Empfohlen - <i>Conseillé*</i>	
	stat.	dyn.	stat.	dyn.
F _x [N]	3120	2340	2500	1870
F _y [N]	3800	17000	2130	2170
F _z [N]	4760	8700	1190	1110
M _x [Nm]	300	548	75	70
M _y [Nm]	392	724	98	92
M _z [Nm]	704	1410	176	180

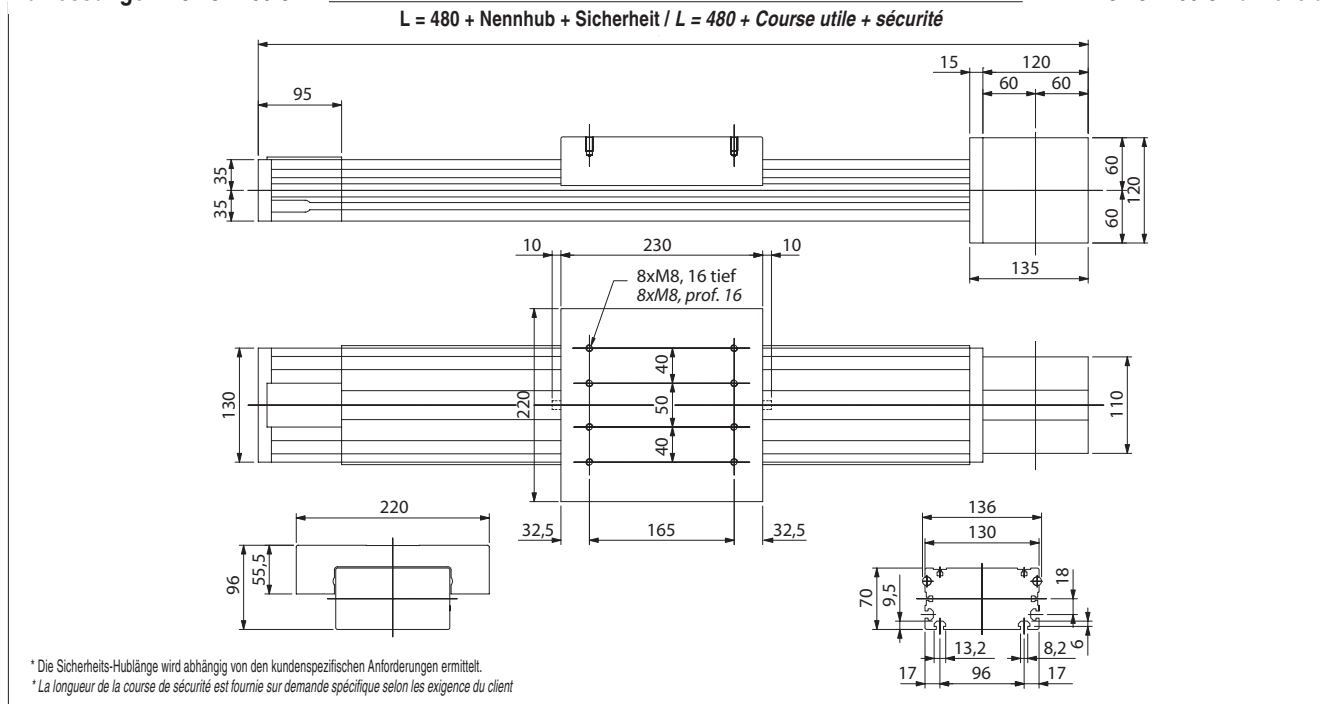


*1) Die angegebenen Werte sind Erfahrungswerte, mit denen eine sinnvolle Lebensdauer und eine ausreichende statische Sicherheit erreicht wird.

*1) *Avec les valeurs citées, on peut obtenir une durée de vie acceptable et une sécurité statique suffisante.*

Abmessungen ROBOT 130 CE

ROBOT 130 CE dimensions



ROBOT 130 CE-2C - Mit Laufrollen-Führung Technische Daten

ROBOT 130 CE-2C - Avec guidage à galets Données techniques

	ROBOT 130 CE-2C
Mindest Hublänge [mm] - Course utile mini. [mm]	100
Maximale Hublänge [mm] - Course utile maxi. [mm]*1	6000
Max. Wiederholgenauigkeit [mm] *2 - Répétitivité maxi. [mm] *2	0,05
Maximale Geschwindigkeit [m/s] - Vitesse maxi. de translation [m/s]	1,5
Maximale Beschleunigung [m/s ²] - Accélération maxi. [m/s ²]	1,5
Zahnriemen-Typ - Type de courroie	25 AT 10
Typ Zahnriemenscheibe - Type de poulie	Ø 54 - Z 17 Spielfrei / Jeu 0
Laufwagenhub je Umdrehung Zahnriemenscheibe [mm] - Déplacement du profilé par tour de poulie [mm]	170
Gewicht des Laufwagens [kg] - Poids du chariot [kg]	4,3
Gewicht Hub Null [kg] - Poids course nulle [kg]	17,4
Gewicht je 100 mm Hub [kg] - Poids par 100 mm de course utile [kg]	1,1

*1) Hublängen bis 11000 mm als Stoßversion möglich

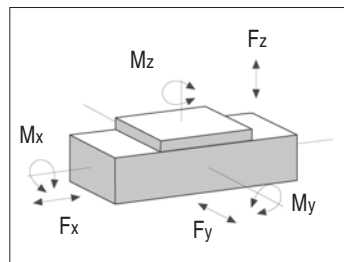
*2) Die Wiederholgenauigkeit ist abhängig von der verwendeten Antriebsart

*1) Des courses allant jusqu'à 11000 mm peuvent être réalisées à l'aide de jonctions spéciales EL.MORE

*2) La répétitivité dépend du type de transmission

ROBOT 130 CE 2C - Theoretische und empfohlene maximale Belastungen / ROBOT 130 CE 2C - Charges théoriques e maximales conseillées

	Theoretisch - Théorique		Empfohlen - Conseillé*	
	stat.	dyn.	stat.	dyn.
F _x [N]	1560	1170	1250	940
F _y [N]	3800	17000	2130	2170
F _z [N]	4760	8700	1190	1110
M _x [Nm]	300	548	75	70
M _y [Nm]	392	724	98	92
M _z [Nm]	704	1410	176	180

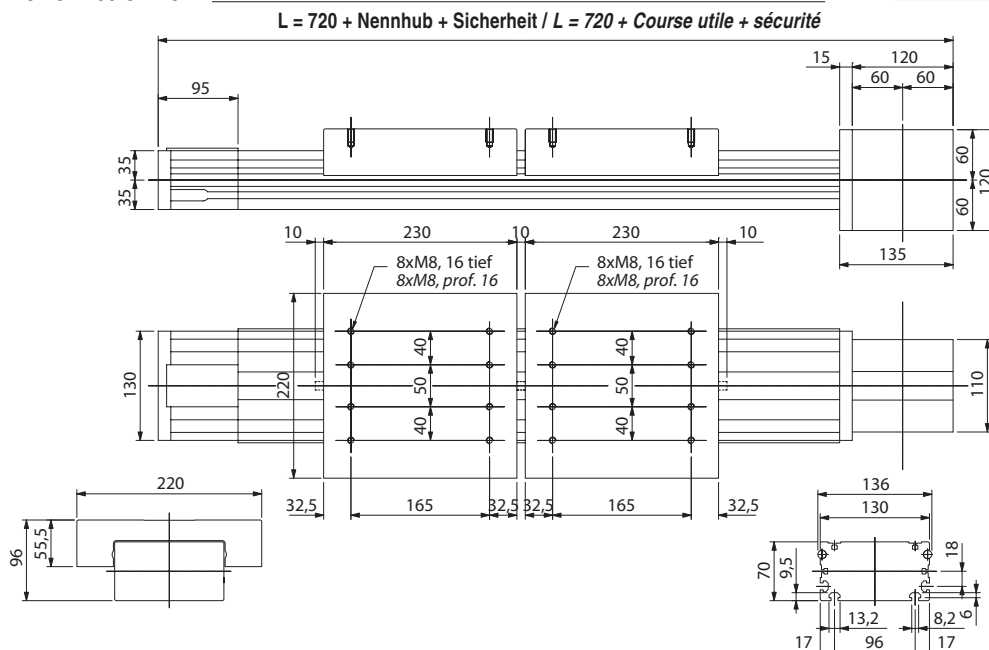


*1) Die angegebenen Werte sind Erfahrungswerte, mit denen eine sinnvolle Lebensdauer und eine ausreichende statische Sicherheit erreicht wird.

*1) Avec les valeurs citées, on peut obtenir une durée de vie acceptable et une sécurité statique suffisante.

Abmessungen ROBOT 130 CE-2C

ROBOT 130 CE-2C dimensions



* Die Sicherheits-Hublänge wird abhängig von den kundenspezifischen Anforderungen ermittelt.
* La longueur de la course de sécurité est fournie sur demande spécifique selon les exigences du client

ROBOT 160 SP - Mit Kugelumlauf-Linearführung Technische Daten

ROBOT 160 SP - Avec guidage à billes Données techniques

	ROBOT 160 SP
Mindest Hublänge [mm] - Course utile mini. [mm]	100
Maximale Hublänge [mm] - Course utile maxi. [mm]*1	6000
Max. Wiederholgenauigkeit [mm] *2 - Répétitivité maxi. [mm] *2	0,05
Maximale Geschwindigkeit [m/s] - Vitesse maxi. de translation [m/s]	5,0
Maximale Beschleunigung [m/s ²] - Accélération maxi. [m/s ²]	50
Zahnriemen-Typ - Type de courroie	70 AT 10
Typ Zahnriemenscheibe - Type de poulie	Ø 64 - Z 20 Spielfrei / Jeu 0
Laufwagenhub je Umdrehung Zahnriemenscheibe [mm] - Déplacement du profilé par tour de poulie [mm]	200
Gewicht des Laufwagens [kg] - Poids du chariot [kg]	5,3
Gewicht Hub Null [kg] - Poids course nulle [kg]	10,8
Gewicht je 100 mm Hub [kg] - Poids par 100 mm de course utile [kg]	2,1

*1) Hublängen bis 11000 mm als Stoßversion möglich

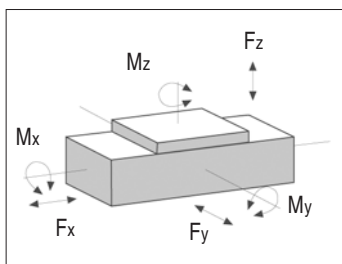
*2) Die Wiederholgenauigkeit ist abhängig von der verwendeten Antriebsart

*1) Des courses allant jusqu'à 11000 mm peuvent être réalisées à l'aide de jonctions spéciales EL.MORE

*2) La répétitivité dépend du type de transmission

ROBOT 160 SP - Theoretische und empfohlene maximale Belastungen / ROBOT 160 SP - Charges théoriques e maximales conseillées

	Theoretisch - Théorique		Empfohlen - Conseillé*	
	stat.	dyn.	stat.	dyn.
Fx [N]	5150	3860	4120	3090
Fy [N]	86800	69600	17360	8350
Fz [N]	86800	69600	17360	8350
Mx [Nm]	4950	3970	990	476
My [Nm]	6900	5530	1380	664
Mz [Nm]	6900	5530	1380	664

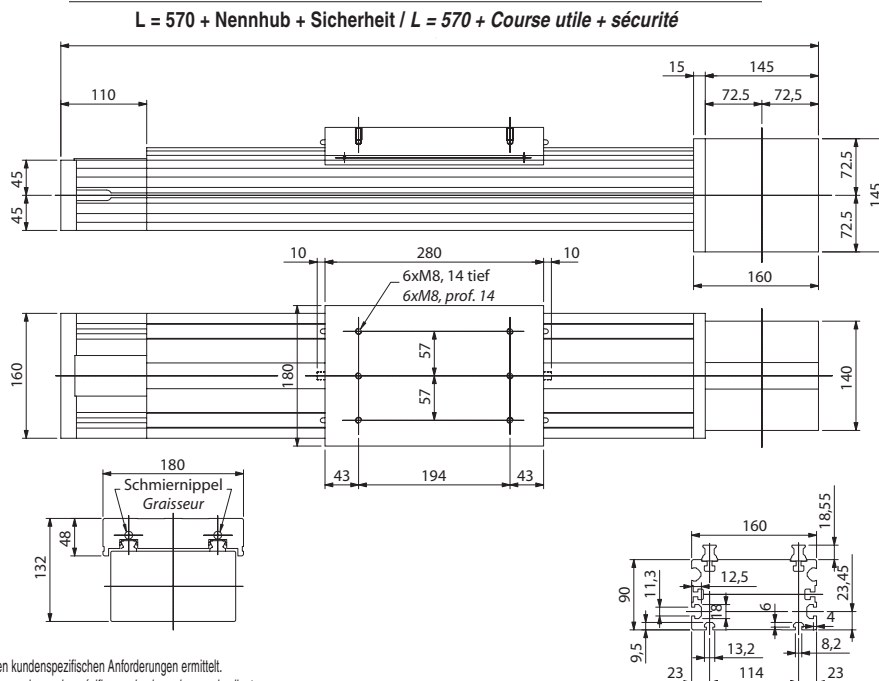


* Die angegebenen Werte sind Erfahrungswerte, mit denen eine sinnvolle Lebensdauer und eine ausreichende statische Sicherheit erreicht wird.

* Avec les valeurs citées, on peut obtenir une durée de vie acceptable et une sécurité statique suffisante.

Abmessungen ROBOT 160 SP

ROBOT 160 SP dimensions



* Die Sicherheits-Hublänge wird abhängig von den kundenspezifischen Anforderungen ermittelt.
* La longueur de la course de sécurité est fournie sur demande spécifique selon les exigences du client

ROBOT 160 SP-2C - Mit Kugelumlauf-Linearführung Technische Daten

ROBOT 100 SP-2C - Avec guidage à billes Données techniques

	ROBOT 160 NTS-2C
Mindest Hublänge [mm] - Course utile mini. [mm]	100
Maximale Hublänge [mm] - Course utile maxi. [mm]*1	6000
Max. Wiederholgenauigkeit [mm]*2 - Répétitivité maxi. [mm]*2	0,05
Maximale Geschwindigkeit [m/s] - Vitesse maxi. de translation [m/s]	5,0
Maximale Beschleunigung [m/s ²] - Accélération maxi. [m/s ²]	50
Zahnriemen-Typ - Type de courroie	32 AT 10
Typ Zahnriemenscheibe - Type de poulie	Ø 64 - Z 20 Spielfrei / Jeu 0
Laufwagenhub je Umdrehung Zahnriemenscheibe [mm] - Déplacement du profilé par tour de poulie [mm]	200
Gewicht des Laufwagens [kg] - Poids du chariot [kg]	5,3
Gewicht Hub Null [kg] - Poids course nulle [kg]	23,3
Gewicht je 100 mm Hub [kg] - Poids par 100 mm de course utile [kg]	2,1

*1) Hublängen bis 11000 mm als Stoßversion möglich

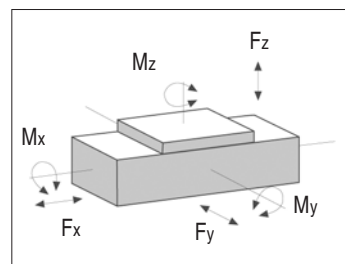
*2) Die Wiederholgenauigkeit ist abhängig von der verwendeten Antriebsart

*1) Des courses allant jusqu'à 11000 mm peuvent être réalisées à l'aide de jonctions spéciales EL.MORE

*2) La répétitivité dépend du type de transmission

ROBOT 160 SP 2C - Theoretische und empfohlene maximale Belastungen / ROBOT 160 SP 2C - Charges théoriques e maximales conseillées

	Theoretisch - Théorique		Empfohlen - Conseillé*	
	stat.	dyn.	stat.	dyn.
F _x [N]	2350	1760	1880	1410
F _y [N]	86800	69600	17360	8350
F _z [N]	86800	69600	17360	8350
M _x [Nm]	4950	3970	990	476
M _y [Nm]	6900	5530	1380	664
M _z [Nm]	6900	5530	1380	664

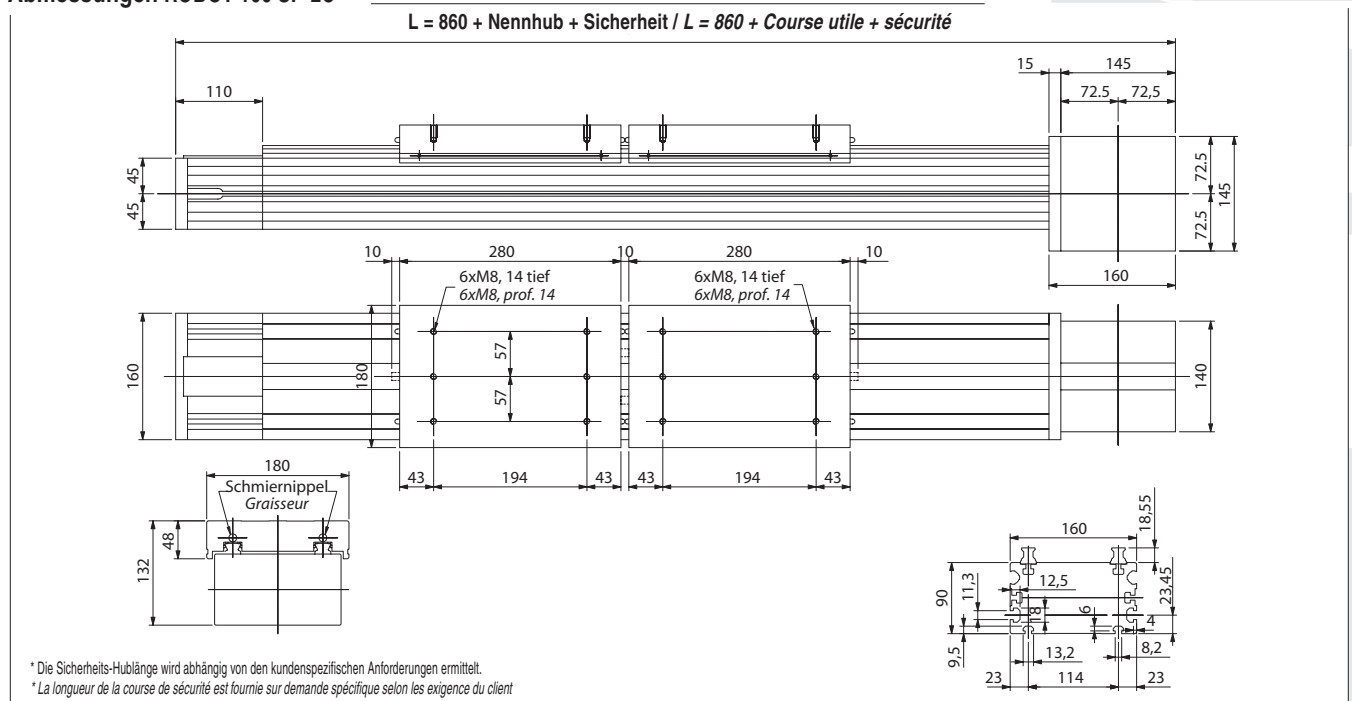


*1) Die angegebenen Werte sind Erfahrungswerte, mit denen eine sinnvolle Lebensdauer und eine ausreichende statische Sicherheit erreicht wird.

*1) Avec les valeurs citées, on peut obtenir une durée de vie acceptable et une sécurité statique suffisante.

Abmessungen ROBOT 160 SP-2C

ROBOT 160 SP-2C dimensions



ROBOT 160 CE - Mit Laufrollen-Führung Technische Daten

ROBOT 160 CE - Avec guidage à galets Données techniques

	ROBOT 160 CE
Mindest Hublänge [mm] - Course utile mini. [mm]	100
Maximale Hublänge [mm] - Course utile maxi. [mm]*1	6000
Max. Wiederholgenauigkeit [mm] *2 - Répétitivité maxi. [mm] *2	0,05
Maximale Geschwindigkeit [m/s] - Vitesse maxi. de translation [m/s]	1,5
Maximale Beschleunigung [m/s ²] - Accélération maxi. [m/s ²]	1,5
Zahnriemen-Typ - Type de courroie	70 AT 10
Typ Zahnriemenscheibe - Type de poulie	Ø 64 - Z 20 Spielfrei / Jeu 0
Laufwagenhub je Umdrehung Zahnriemenscheibe [mm] - Déplacement du profilé par tour de poulie [mm]	200
Gewicht des Laufwagens [kg] - Poids du chariot [kg]	8,6
Gewicht Hub Null [kg] - Poids course nulle [kg]	13,5
Gewicht je 100 mm Hub [kg] - Poids par 100 mm de course utile [kg]	1,9

*1) Hublängen bis 11000 mm als Stoßversion möglich

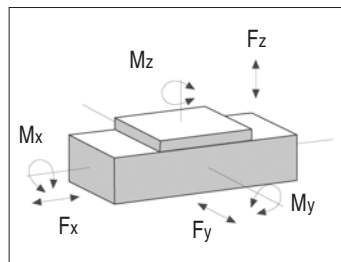
*2) Die Wiederholgenauigkeit ist abhängig von der verwendeten Antriebsart

*1) Des courses allant jusqu'à 11000 mm peuvent être réalisées à l'aide de jonctions spéciales EL.MORE

*2) La répétitivité dépend du type de transmission

ROBOT 160 CE - Theoretische und empfohlene maximale Belastungen / ROBOT 160 CE - Charges théoriques e maximales conseillées

	Theoretisch - Théorique		Empfohlen - Conseillé*	
	stat.	dyn.	stat.	dyn.
Fx [N]	5150	3860	4120	3090
Fy [N]	15800	33600	3960	4290
Fz [N]	7600	15300	1900	1950
Mx [Nm]	580	1170	145	149
My [Nm]	820	1650	205	211
Mz [Nm]	1710	3630	428	464

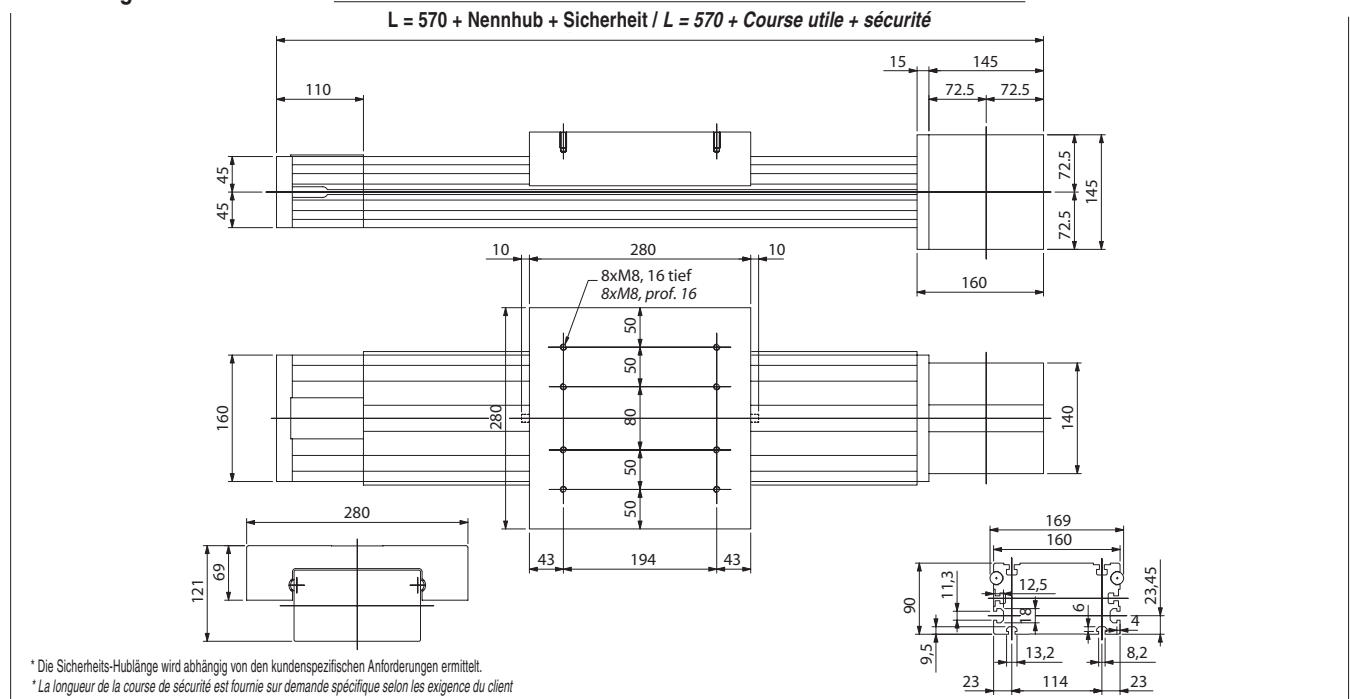


*) Die angegebenen Werte sind Erfahrungswerte, mit denen eine sinnvolle Lebensdauer und eine ausreichende statische Sicherheit erreicht wird.

*) Avec les valeurs citées, on peut obtenir une durée de vie acceptable et une sécurité statique suffisante.

Abmessungen ROBOT 160 CE

ROBOT 160 CE dimensions



ROBOT 160 CE-2C - Mit Laufrollen-Führung Technische Daten

ROBOT 160 CE-2C - Avec guidage à galets Données techniques

	ROBOT 160 CE-2C
Mindest Hublänge [mm] - Course utile mini. [mm]	100
Maximale Hublänge [mm] - Course utile maxi. [mm]*1	6000
Max. Wiederholgenauigkeit [mm] *2 - Répétitivité maxi. [mm] *2	0,05
Maximale Geschwindigkeit [m/s] - Vitesse maxi. de translation [m/s]	1,5
Maximale Beschleunigung [m/s ²] - Accélération maxi. [m/s ²]	1,5
Zahnriemen-Typ - Type de courroie	32 AT 10
Typ Zahnriemenscheibe - Type de poulie	Ø 64 - Z 20 Spielfrei / Jeu 0
Laufwagenhub je Umdrehung Zahnriemenscheibe [mm] - Déplacement du profilé par tour de poulie [mm]	200
Gewicht des Laufwagens [kg] - Poids du chariot [kg]	8,6
Gewicht Hub Null [kg] - Poids course nulle [kg]	28,7
Gewicht je 100 mm Hub [kg] - Poids par 100 mm de course utile [kg]	1,9

*1) Hublängen bis 11000 mm als Stoßversion möglich

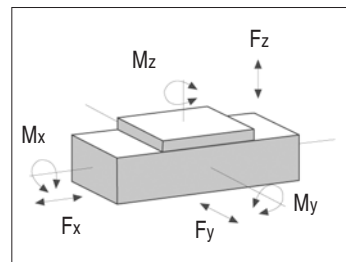
*2) Die Wiederholgenauigkeit ist abhängig von der verwendeten Antriebsart

*1) Des courses allant jusqu'à 11000 mm peuvent être réalisées à l'aide de jonctions spéciales EL.MORE

*2) La répétitivité dépend du type de transmission

ROBOT 160 CE 2C - Theoretische und empfohlene maximale Belastungen / ROBOT 160 CE 2C - Charges théoriques e maximales conseillées

	Theoretisch - Théorique		Empfohlen - Conseillé*	
	stat.	dyn.	stat.	dyn.
F _x [N]	2350	1760	1880	1410
F _y [N]	15800	33600	3960	4290
F _z [N]	7600	15300	1900	1950
M _x [Nm]	580	1170	145	140
M _y [Nm]	820	1650	205	211
M _z [Nm]	1710	3630	428	464

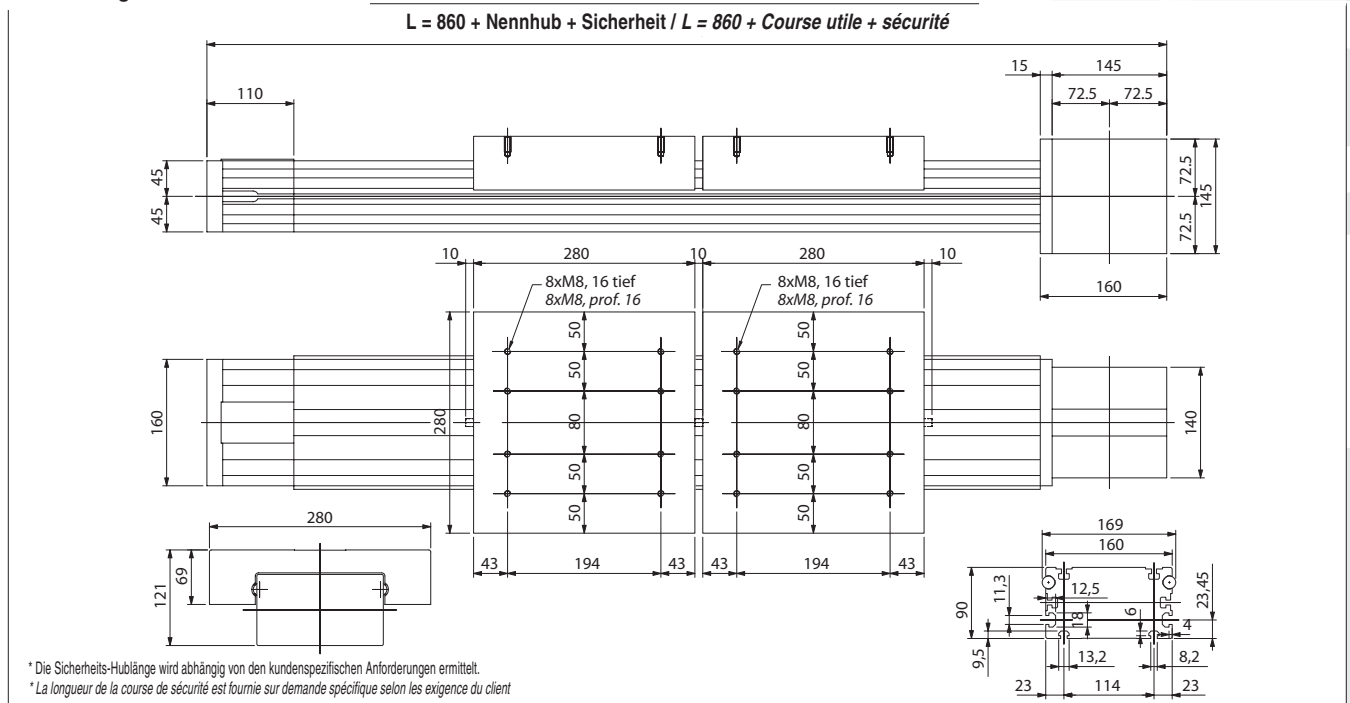


*1) Die angegebenen Werte sind Erfahrungswerte, mit denen eine sinnvolle Lebensdauer und eine ausreichende statische Sicherheit erreicht wird.

*2) Avec les valeurs citées, on peut obtenir une durée de vie acceptable et une sécurité statique suffisante.

Abmessungen ROBOT 160 CE-2C

ROBOT 160 CE-2C dimensions



ROBOT 220 SP - Mit Kugelumlauf-Linearführung Technische Daten

ROBOT 220 SP - Avec guidage à billes Données techniques

	ROBOT 220 SP
Mindest Hublänge [mm] - Course utile mini. [mm]	100
Maximale Hublänge [mm] - Course utile maxi. [mm]*1	6000
Max. Wiederholgenauigkeit [mm] *2 - Répétitivité maxi. [mm] *2	0,05
Maximale Geschwindigkeit [m/s] - Vitesse maxi. de translation [m/s]	5,0
Maximale Beschleunigung [m/s ²] - Accélération maxi. [m/s ²]	50
Zahnriemen-Typ - Type de courroie	100 AT 10
Typ Zahnriemenscheibe - Type de poulie	Ø 80 - Z 25 Spielfrei / Jeu 0
Laufwagenhub je Umdrehung Zahnriemenscheibe [mm] - Déplacement du profilé par tour de poulie [mm]	250
Gewicht des Laufwagens [kg] - Poids du chariot [kg]	13,3
Gewicht Hub Null [kg] - Poids course nulle [kg]	22,7
Gewicht je 100 mm Hub [kg] - Poids par 100 mm de course utile [kg]	2,5

*1) Hublängen bis 11000 mm als Stoßversion möglich

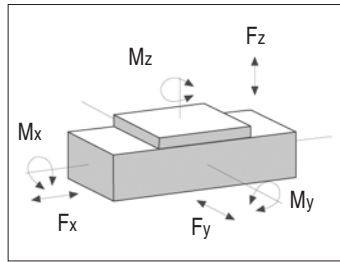
*2) Die Wiederholgenauigkeit ist abhängig von der verwendeten Antriebsart

*1) Des courses allant jusqu'à 11000 mm peuvent être réalisées à l'aide de jonctions spéciales EL.MORE

*2) La répétitivité dépend du type de transmission

ROBOT 220 SP - Theoretische und empfohlene maximale Belastungen / ROBOT 220 SP - Charges théoriques e maximales conseillées

	Theoretisch - Théorique		Empfohlen - Conseillé*	
	stat.	dyn.	stat.	dyn.
Fx [N]	9190	6890	7350	5510
Fy [N]	158000	110000	31600	13200
Fz [N]	158000	110000	31600	13200
Mx [Nm]	13590	9460	2720	1140
My [Nm]	18090	12600	3620	1510
Mz [Nm]	18090	12600	3620	1510

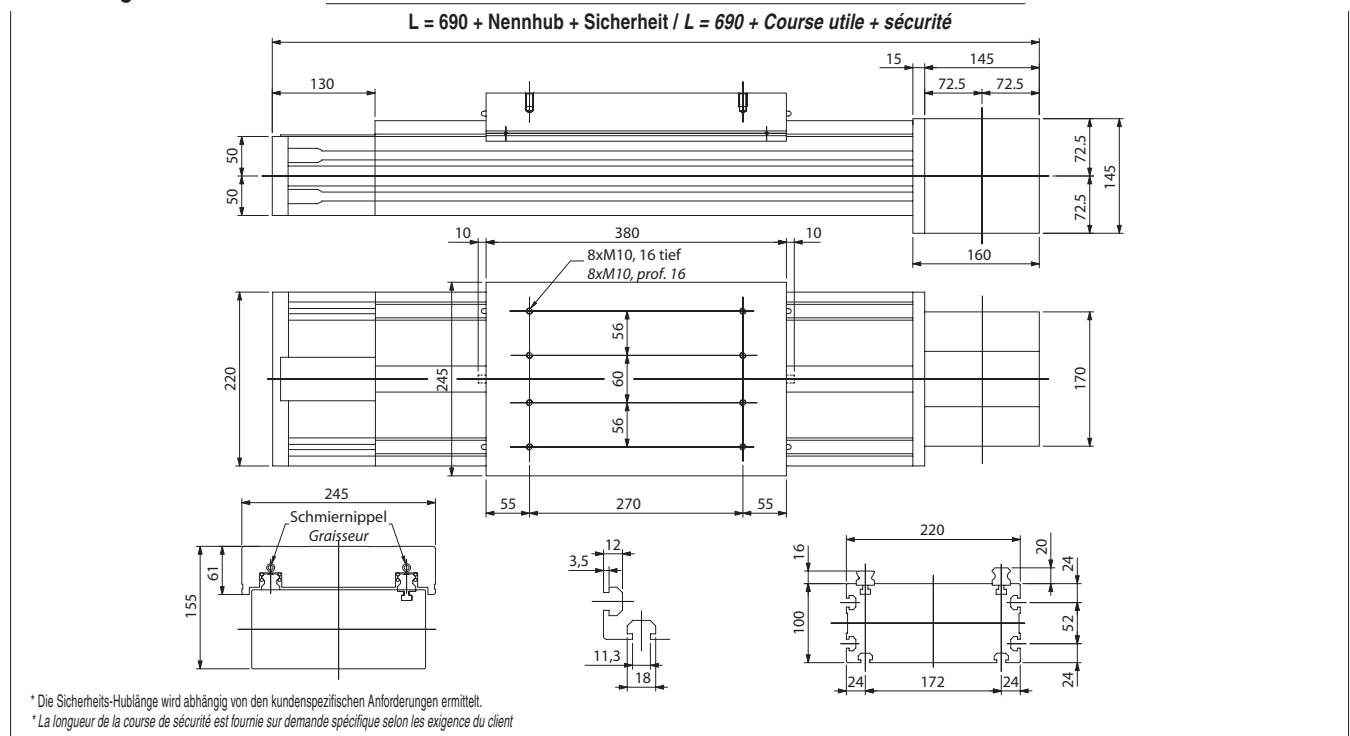


* Die angegebenen Werte sind Erfahrungswerte, mit denen eine sinnvolle Lebensdauer und eine ausreichende statische Sicherheit erreicht wird.

* Avec les valeurs citées, on peut obtenir une durée de vie acceptable et une sécurité statique suffisante.

Abmessungen ROBOT 220 SP

ROBOT 220 SP dimensions



ROBOT 220 SP-2C - Mit Kugelumlauf-Linearführung Technische Daten

ROBOT 220 SP-2C - Avec guidage à billes Données techniques

	ROBOT 220 SP-2C
Mindest Hublänge [mm] - Course utile mini. [mm]	100
Maximale Hublänge [mm] - Course utile maxi. [mm]*1	6000
Max. Wiederholgenauigkeit [mm] *2 - Répétitivité maxi. [mm] *2	0,05
Maximale Geschwindigkeit [m/s] - Vitesse maxi. de translation [m/s]	5,0
Maximale Beschleunigung [m/s ²] - Accélération maxi. [m/s ²]	50
Zahnriemen-Typ - Type de courroie	40 AT 10
Typ Zahnriemenscheibe - Type de poulie	Ø 80 - Z 25 Spielfrei / Jeu 0
Laufwagenhub je Umdrehung Zahnriemenscheibe [mm] - Déplacement du profilé par tour de poulie [mm]	250
Gewicht des Laufwagens [kg] - Poids du chariot [kg]	13,3
Gewicht Hub Null [kg] - Poids course nulle [kg]	46
Gewicht je 100 mm Hub [kg] - Poids par 100 mm de course utile [kg]	2,5

*1) Hublängen bis 11000 mm als Stoßversion möglich

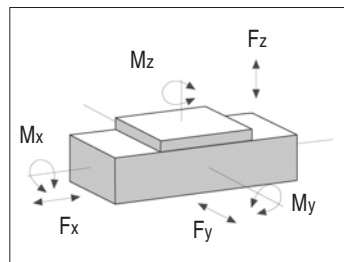
*2) Die Wiederholgenauigkeit ist abhängig von der verwendeten Antriebsart

*1) Des courses allant jusqu'à 11000 mm peuvent être réalisées à l'aide de jonctions spéciales EL.MORE

*2) La répétitivité dépend du type de transmission

ROBOT 220 SP 2C - Theoretische und empfohlene maximale Belastungen / ROBOT 220 SP 2C - Charges théoriques e maximales conseillées

	Theoretisch - Théorique		Empfohlen - Conseillé*	
	stat.	dyn.	stat.	dyn.
F _x [N]	3680	2760	2940	2210
F _y [N]	158000	110000	31600	13200
F _z [N]	158000	110000	31600	13200
M _x [Nm]	13590	9460	2720	1140
M _y [Nm]	18090	12600	3620	1510
M _z [Nm]	18090	12600	3620	1510

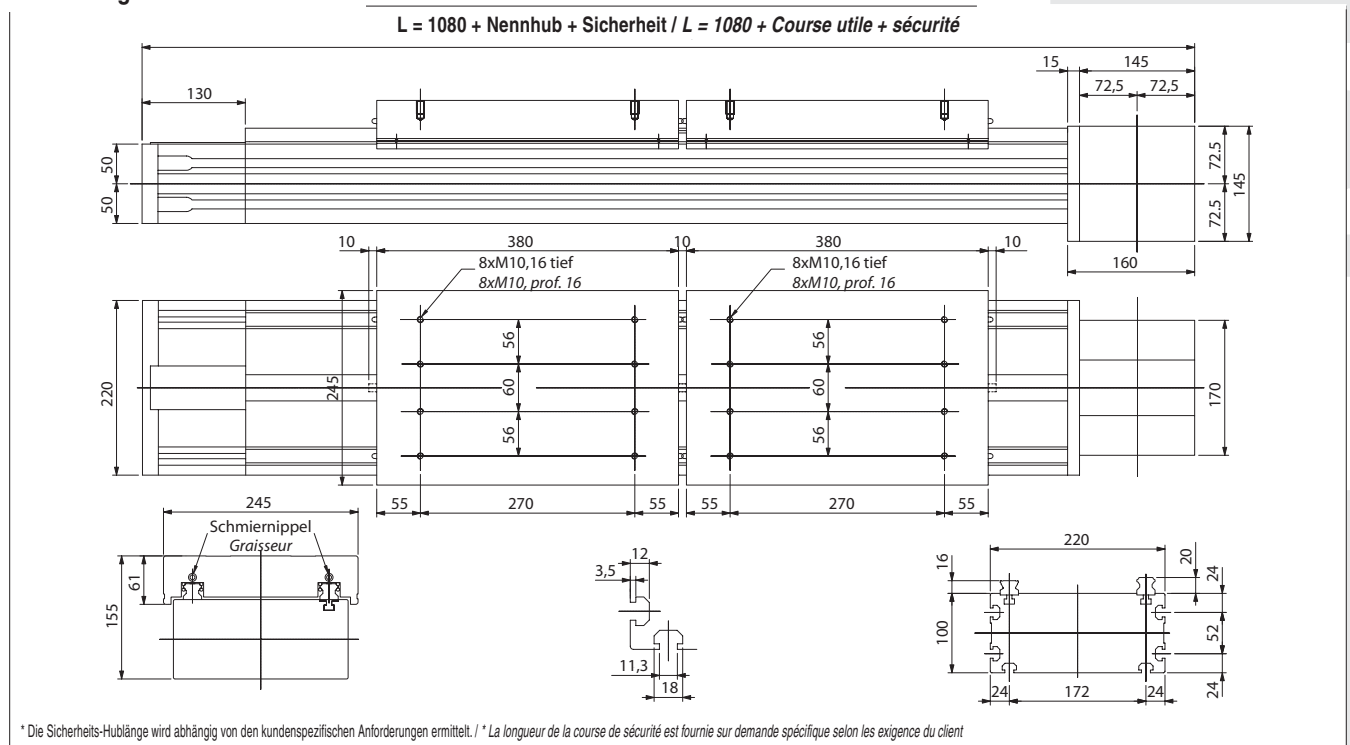


*) Die angegebenen Werte sind Erfahrungswerte, mit denen eine sinnvolle Lebensdauer und eine ausreichende statische Sicherheit erreicht wird.

*) Avec les valeurs citées, on peut obtenir une durée de vie acceptable et une sécurité statique suffisante.

Abmessungen ROBOT 220 SP-2C

ROBOT 220 SP-2C dimensions



Die Linear-Einheiten EL.MORE der Serie ROBOT können mit verschiedenen Versionen von Antrieben ausgestattet werden. Bei allen Versionen wird das Antriebsmoment auf die Zahnriemenscheibe mittels Schrumpfscheibe übertragen. Dieses System garantiert einen spielfreien Antrieb während des gesamten Betriebes.

Versionen mit Planetengetriebe

Planetengetriebe werden vor allem in den Bereichen Automation, Handhabung, und Robotik eingesetzt, wenn hohe Anforderungen an Dynamik und Präzision gestellt werden. Planetengetriebe sind standardmäßig mit Winkelspiel < 3 arcmin bis < 15 arcmin und Übersetzungen von $i = 3$ bis $i = 1000$ erhältlich.

Für die Montage von nicht standardmäßigen Planetengetrieben setzen Sie sich bitte mit EL.MORE in Verbindung.

Les unités de la série ROBOT peuvent utiliser différents types de transmission du mouvement.

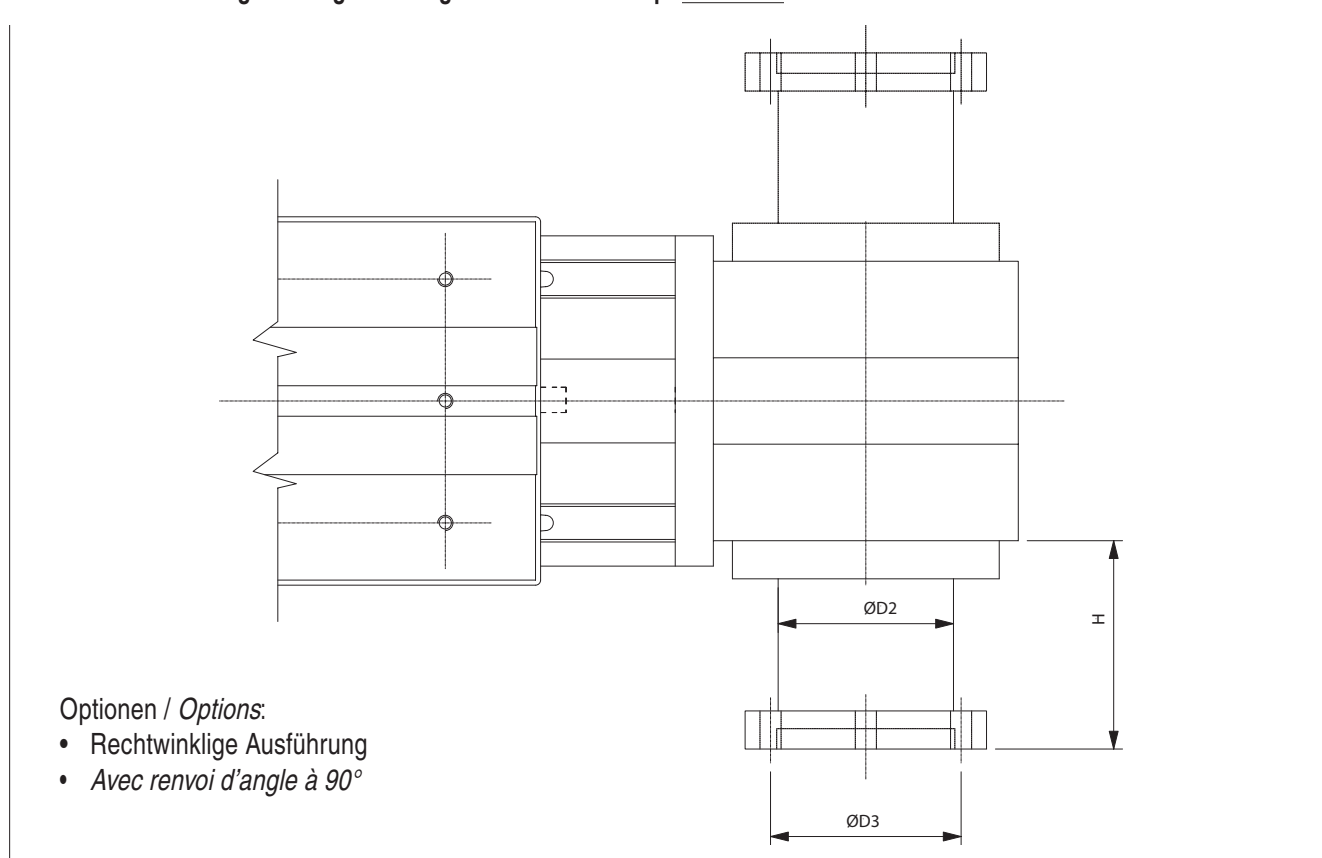
Sur toutes les versions, la poulie motrice est fixée à l'arbre du réducteur par l'intermédiaire d'un moyeu d'assemblage. Ce système assure une grande précision dans le temps, contrairement à l'utilisation de clavettes.

Versions avec réducteur épicycloïdal

Les réducteurs épicycloïdaux sont utilisés dans les applications avec servomoteurs de positionnement pour la robotique et l'automatisation en général à haute dynamique, comme les accélérations et les inversions des sens. Ils sont disponibles avec un jeu de $< 15'$ allant jusqu'à $< 3'$ et avec un rapport de réduction de $1/3$ allant jusqu'à $1/1000$.

Pour le montage des réducteurs épicycloïdaux non-standard veuillez contacter EL.MORE.

Rechts- oder linksseitige Montage in bezug auf den Antriebskopf Montage sur le côté droit ou gauche de l'unité



- Optionen / Options:
- Rechtwinklige Ausführung
 - Avec renvoi d'angle à 90°

Einheit/Unité: mm

	H (einstufig / 1 stage)	H (zweistufig / 2 stages)	H (dreistufig / 3 stages)	D2	D3	Passend für Linear-Einheit Applicable sur l'unité
MP 060	75,55~82,55	92,25~99,25	108,95~115,95	65	60 ~ 100	ROBOT 100
MP 080	109,5~129,5	134~154	158,5~178,5	85	65 ~ 145	ROBOT 130
MP 105*1	192,5~212,5	225~245	257,5~277,5	106	75 ~ 165	ROBOT 130
MP 105	135,5~155,5	168~188	200,5~220,5	106	75 ~ 165	ROBOT 160/220
MP 130	165,5~195,5	205~234	244,5~274,5	138	100 ~ 215	ROBOT 220

*1) Bei Montage des Typs MP 105 wird die Linear-Einheit mit einer Getriebeglocke versehen

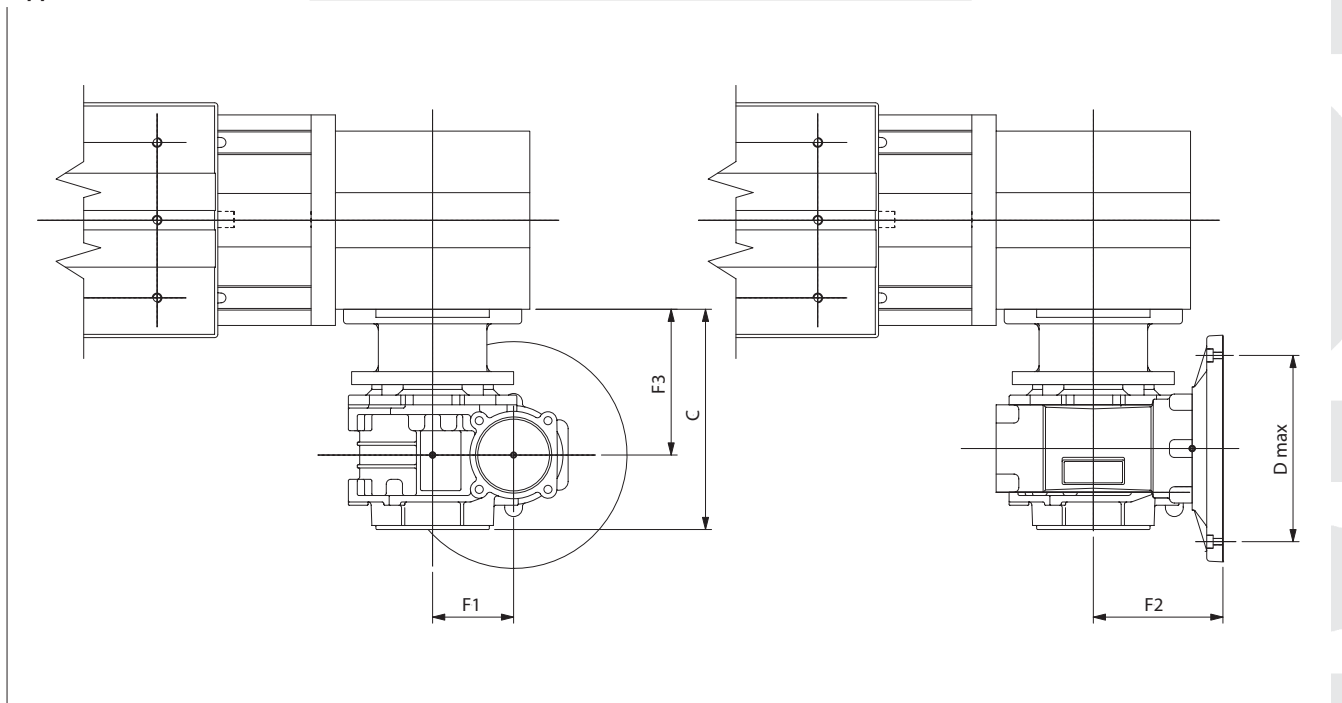
*1) Le montage du réducteur MP-105 sur l'unité ROBOT130 vient réalisé par une cloche.

Für die Anwendungen mit niedrigeren Geschwindigkeiten und Beschleunigungen bei geringen Lastwechseln können Schneckengetriebe eingesetzt werden. Weiterhin kann für bestimmte Anwendungsfälle die Selbsthemmung der Schnecke (gilt für $i = >60$) von Nutzen sein. Die von EL.MORE für die Serie ROBOT eingesetzten Schneckengetriebe sind standardmäßig mit ca. 30 arcmin Winkelspiel und Übersetzungen von $i = 5$ bis $i = 100$ erhältlich.

Pour les applications avec des vitesses et accélérations faibles ayant des inversions de charges moins fréquentes on peut utiliser un réducteur à vis sans fin. Ce réducteur permet une irréversibilité en fonctionnement au delà d'un rapport de réduction de 60, un avantage pour certaines applications. Les réducteurs à vis sans fin de ont un jeu angulaire de 30 arcmin et des rapports de réduction de 5 à 100.

Ausführung mit senkrechter Montage des Motors bezüglich der Linear-Einheit
Version avec adaptation moteur verticale par rapport à l'unité linéaire

Ausführung mit waagerechter Montage des Motors bezüglich der Linear-Einheit
Version avec adaptation moteur horizontale par rapport à l'unité linéaire



Montage des Schneckengetriebes auf beiden Seiten der Linear-Einheit möglich.
 Montage du réducteur sur la côté droit ou gauche de la tête motrice

Schneckengetriebe kann um jeweils 90° geschwenkt montiert werden.
 Montage du réducteur avec possibilité de rotation de 90° en 90°.

Einheit/Unité: mm

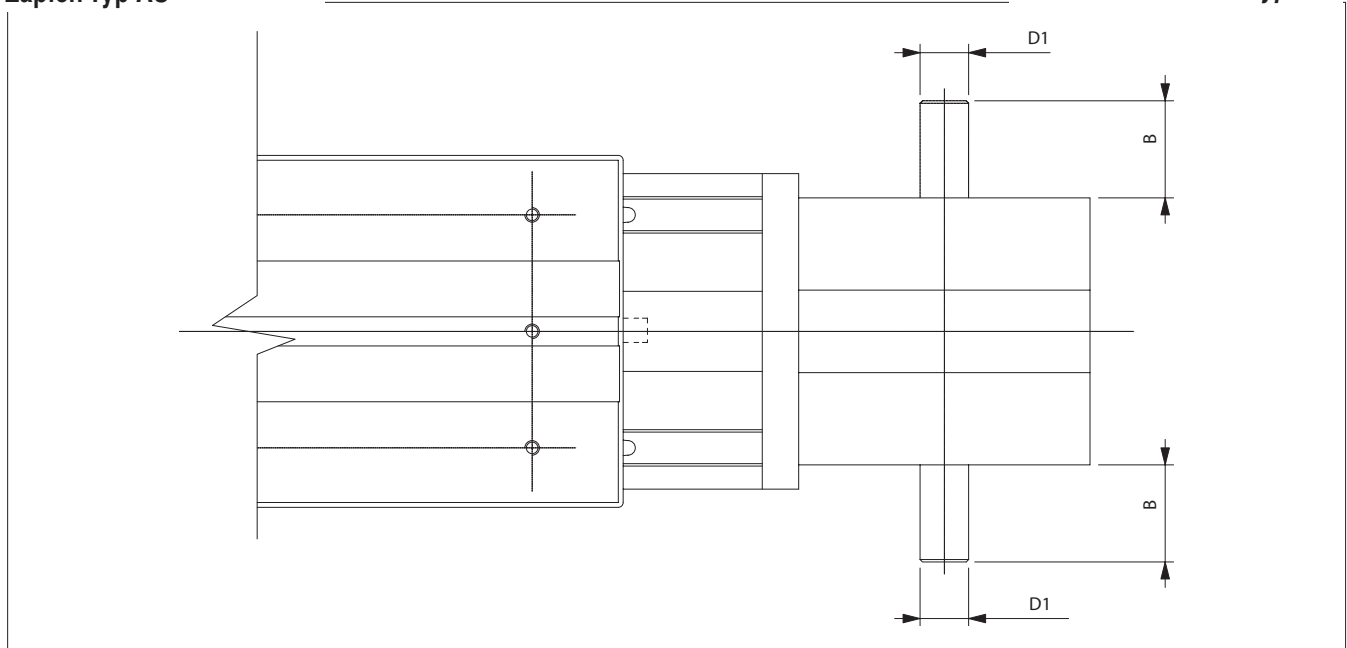
	C	Dmax	F1	F2	F3	Passend für Linear-Einheit Applicable sur l'unité
SW 030	86	115	30	55	54,5	ROBOT 100
SW 040	111	130	40	70	67	ROBOT 130
SW 050	141	165	50	80	90	ROBOT 160
SW 063	143	165	63	95	82	ROBOT 220

Ausführung mit Zapfen

Version avec arbres sortants

Zapfen Typ AS

Arbre sortant de type AS



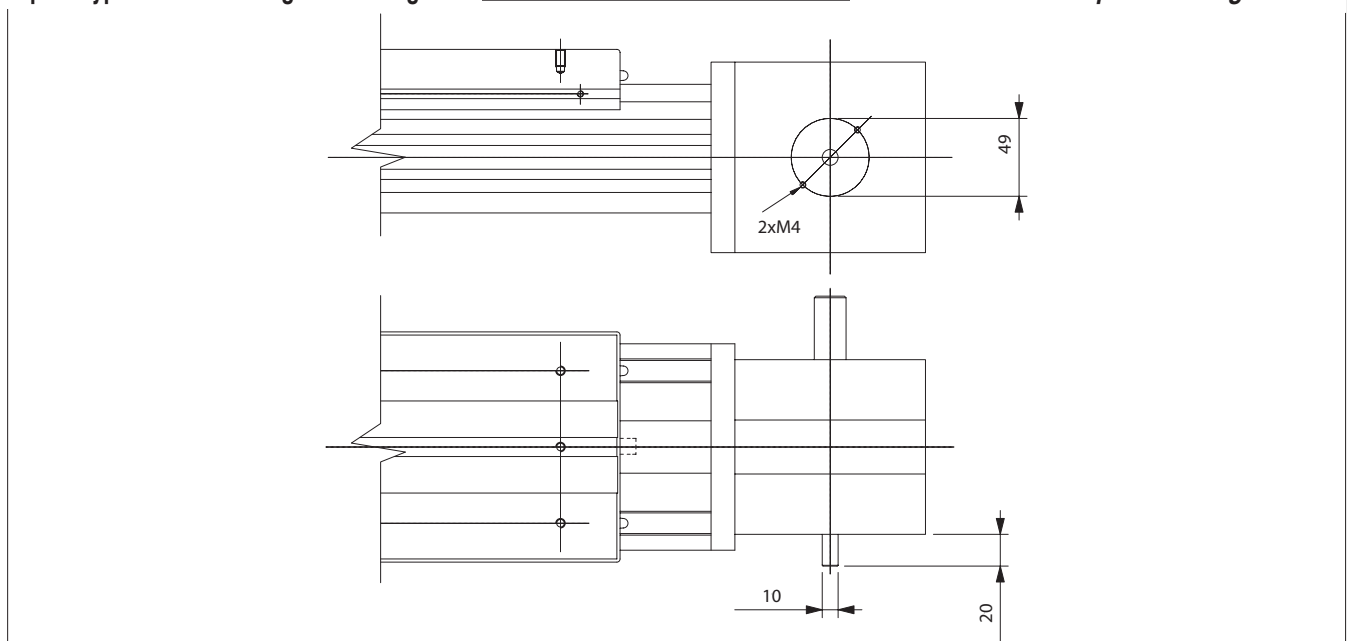
Der Zapfen kann auf beiden Seiten der Linear-Einheit vorgesehen werden
 Position de l'arbre sortant à droit ou à gauche de la tête motrice

Einheit/Unité: mm

	B	D1	Passend für Linear-Einheit Applicable sur l'unité
AS15	35	15h7	ROBOT 100
AS20	40	20h7	ROBOT 130
AS25	50	25h7	ROBOT 160 / ROBOT 220

Zapfen Typ AE10 für Montage von Drehgebern

Arbre sortant AE 10 pour montage codeur



Der Zapfen kann auf beiden Seiten der Linear-Einheit vorgesehen werden
 Position de l'arbre sortant à droit ou à gauche de la tête motrice

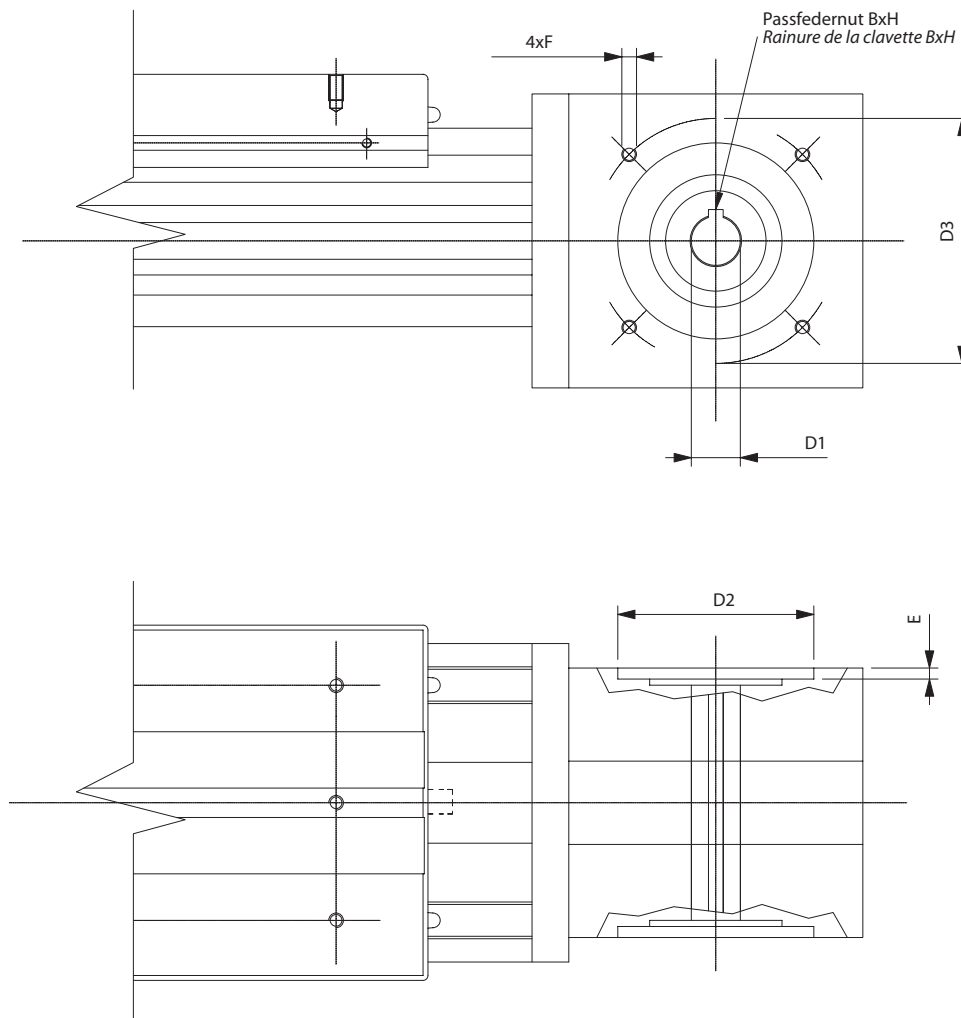
© Alle im Katalog verwendeten Zeichnungen sind im Format DXF erhältlich

Ausführung mit Hohlwelle

Version avec arbre creux

Hohlwelle Typ AC

Arbre creux de type AC



Einheit/Unité: mm

	D1	D2	D3	E	F	Passfeder B x H Clavette B x H	Passend für Linear-Einheit Applicable sur l'unité
AC19	19h7	80	100	3	M6	6 x 6	ROBOT 100
AC19	19h7	80	100	4,5	M6	6 x 6	ROBOT 130
AC20	20h7	80	100	4,5	M6	6 x 6	ROBOT 130
AC25	25h7	110	130	4,5	M8	8 x 7	ROBOT 130
AC25	25h7	110	130	4,5	M8	8 x 7	ROBOT 160
AC32	32h7	130	165	4,5	M10	10 x 8	ROBOT 160
AC25	25h7	110	130	4,5	M8	8 x 7	ROBOT 220
AC32	32h7	130	165	4,5	M10	10 x 8	ROBOT 220

Für die Montage von EL.MORE angebotenen Standard-Getrieben über Hohlwelle ist ein Adapterflansch erforderlich, der bei EL.MORE erhältlich ist.

Pour le montage de réducteur standard à arbre creux proposé par EL.MORE, il est nécessaire d'utiliser une bride d'adaptation fournie par nos soins en option.

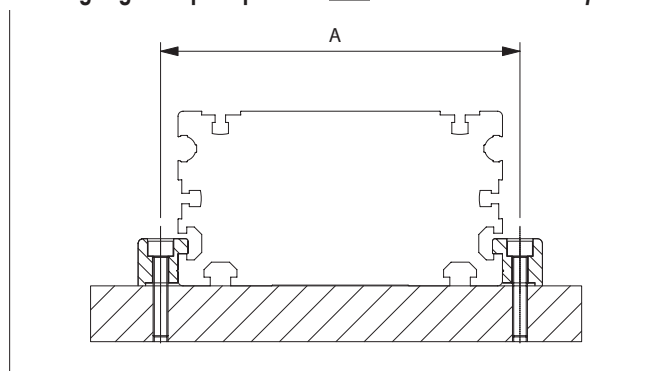
Aufgrund der verwendeten Führungssysteme, die Belastungen aus allen Richtungen erlauben, können Linear-Einheiten EL.MORE der Serie ROBOT in jeglicher Position befestigt werden.

Les unités linéaires EL.MORE de la série ROBOT peuvent être montées dans n'importe quelle position, grâce à leurs systèmes de translation qui permettent à l'unité de supporter des charges dans toutes les directions.

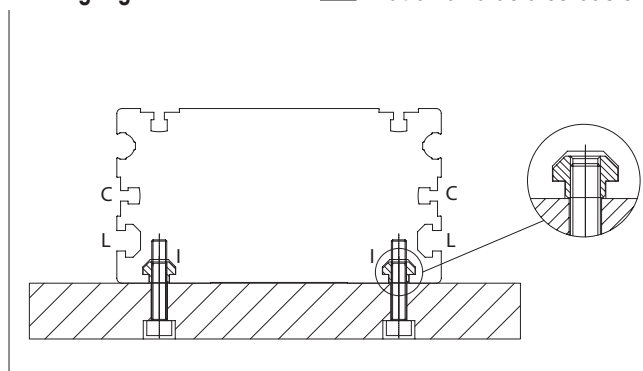
Bitte benutzen Sie dabei die folgenden Befestigungsmethoden:

Pour la fixation des unités linéaires nous suggérons d'utiliser les méthodes décrits ci-dessous.

Befestigung mit Spannpratzen *Fixation à l'aide d'équerres*



Befestigung mit Nutensteinen *Fixation à l'aide d'écrous en T*



Einheit/Unité: mm

	ROBOT 100	ROBOT 130	ROBOT 160	ROBOT 220
A	112	144	180	240

Achtung: Die Linear-Einheit nicht an den Endköpfen am Ende des Aluminium-Profiles befestigen.
Attention: Ne pas fixer les unités linéaires à l'aide des têtes situées aux extrémités du profilé.

Spannpratzen Ein Block aus eloxiertem Aluminium zur Befestigung von Linear-Einheiten über die seitlichen Nuten am Profil.

Nutensteine T-Nutensteine aus Stahl zur Verwendung in den Nuten am Profil

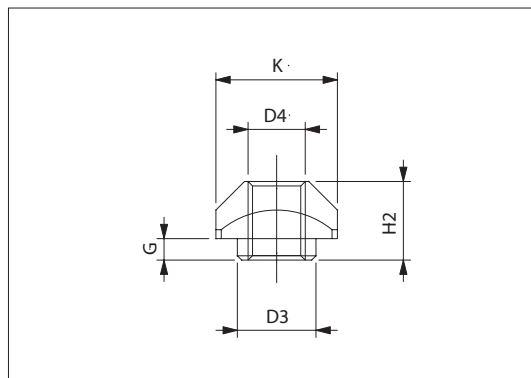
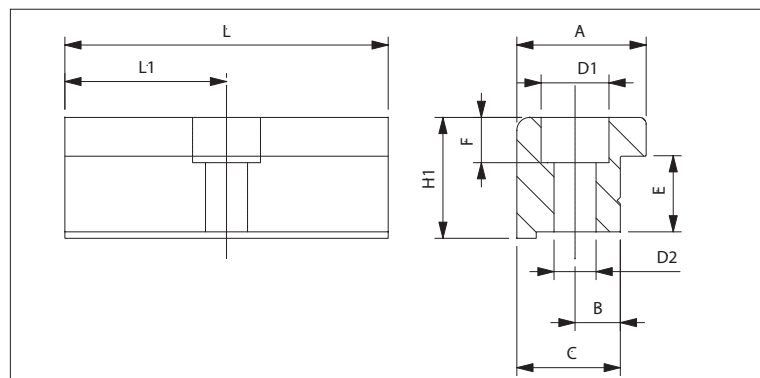
Equerre de fixation Élément en aluminium anodisé pour la fixation des unités linéaires au moyen des rainures latérales du profilé.

Ecrou en T Ecrou en acier à utiliser dans les rainures du profilé

L = Seitlich / Latéral

C = Zentral / Central

I = Unten / Inférieur



Abmessungen / Dimensions

Einheit/Unité: mm

	A	B	C	E	F	D1	D2	H1	L	L1
ROBOT 100	20	6	16	10	5,5	9,5	5,3	14	35	17,5
ROBOT 130	20	7	16	12,7	7	10,5	6,5	18,7	50	25
ROBOT 160	36,5	10	31	18,5	10,5	16,5	10,5	28,5	100	50
ROBOT 220	36,5	10	31	18,5	10,5	16,5	10,5	28,5	100	50

Einheit/Unité: mm

		D3	D4	G	H2	K
ROBOT 100	L-I	-	M4	-	3,4	8
ROBOT 130	L-C	-	M3	-	4	6
ROBOT 130	L-I	8	M6	3,3	8,3	13
ROBOT 160	L-C	-	M6	-	5,8	13
ROBOT 160	I	8	M6	3,3	8,3	13
ROBOT 160	L	11	M8	2,8	10,8	17
ROBOT 220	L-I	11	M8	2,8	10,8	17

Halter für Näherungsschalter

Ein Block aus rot-eloxiertem Aluminium, komplett mit Nutsteinen ausgerüstet, dient zur Montage von induktiven Näherungsschaltern.

Porte-détecteur

Élément en aluminium anodisé de couleur rouge et écrous en T pour la fixation des détecteurs.

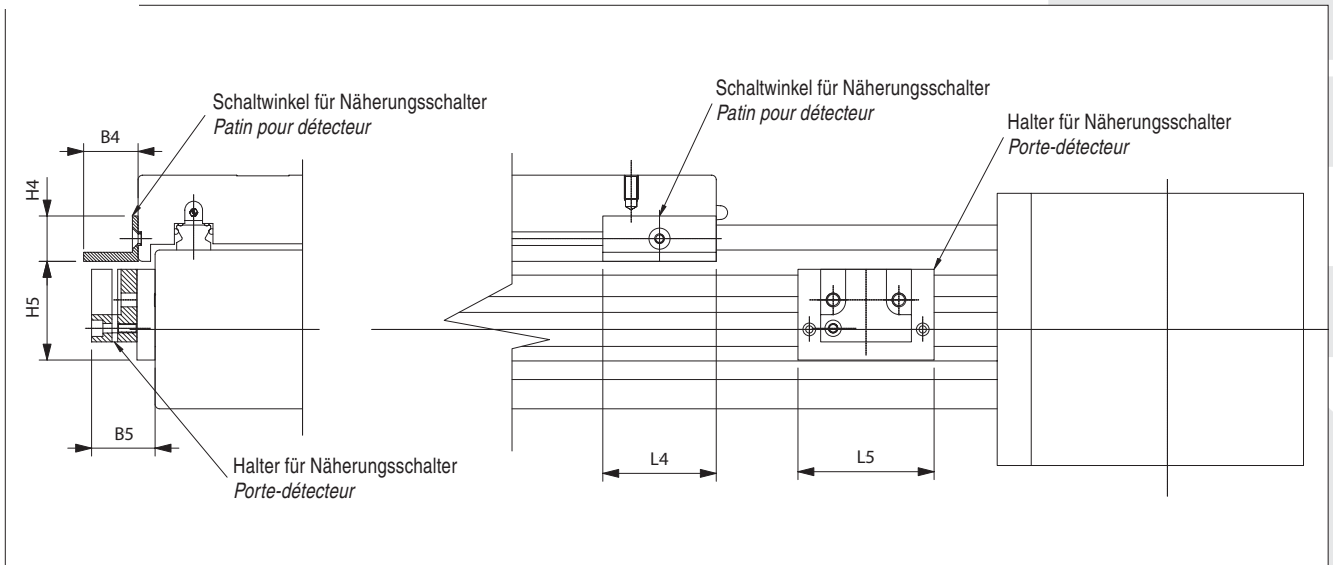
Schaltwinkel für Näherungsschalter

Ein verzinkter Schaltwinkel, der am Laufwagen befestigt wird, dient zum Aktivieren des Näherungsschalters.

Patin pour détecteur

Profilé acier en L, zingué, monté sur le chariot et utilisé par le signal du détecteur.

ROBOT SP

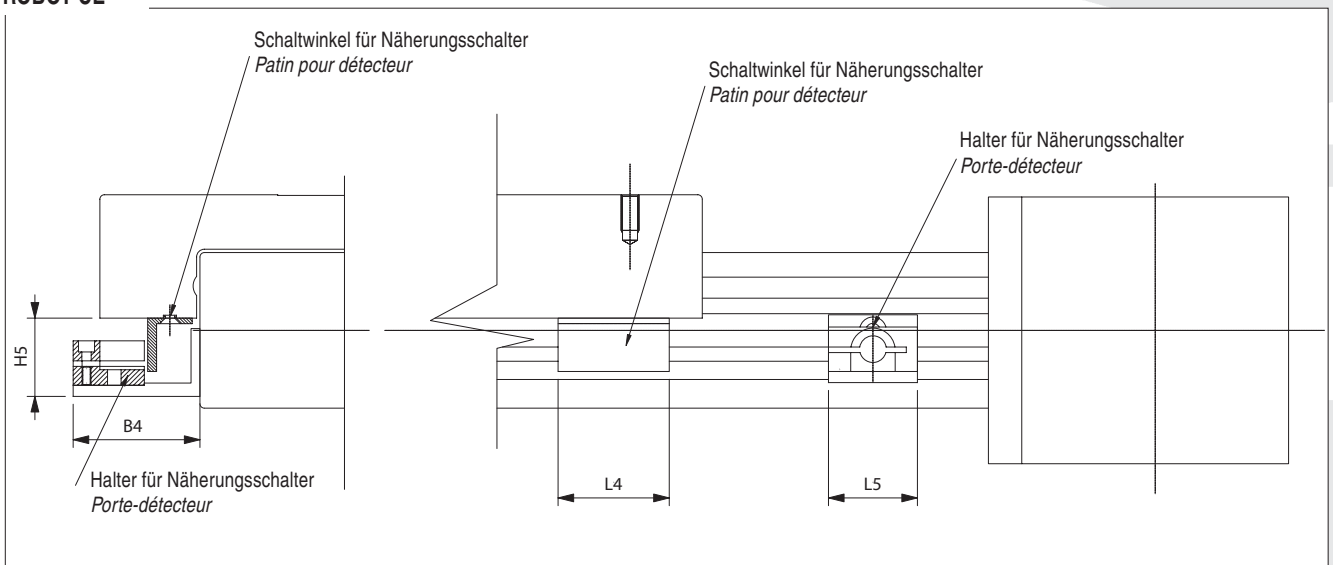


Abmessungen / Dimensions

Einheit/Unité: mm

	B4	B5	L4	L5	H4	H5	Für Näherungsschalter / Pour détecteur		B4	L4	L5	H5	Für Näherungsschalter / Pour détecteur
ROBOT 100 SP	10	20	25	45	12	30	8	ROBOT 100 CE					
ROBOT 130 SP	24	28	50	60	20	43,5	12	ROBOT 130 CE	57	50	40	36	12
ROBOT 160 SP	24	28	50	64	20	51	12	ROBOT 160 CE	57	50	40	32	12
ROBOT 220 SP	24	28	50	70	20	44,5	12						

ROBOT CE



Achtung: Bei Verwendung von Faltenbälgen können die oben aufgeführten Zubehörteile für Näherungsschalter nicht verwendet werden.

Attention: Il est impossible de monter les supports de détecteurs dans le profilé en aluminium si l'on utilise les soufflets.



Linear-Einheiten Typ SP mit Kugelumlaufführungen

In den Linear-Einheiten der Ausführung ROBOT werden wartungsfreie Kugelumlauf-Linearführungen eingesetzt.

In den Linearführungswagen werden die Wälzkörper in einer Kunststoffkette gehalten, die die metallische Reibung zwischen den Kugeln verhindert und die sie auf ihrer Bahn durch die Kugelumläufe führt. Dadurch wird der Verschleiß der Kugeln verringert und folglich die Lebensdauer erhöht.

Um das System wartungsfrei auszuführen sind an den Stirnseiten der Linearführungswagen Schmiervorsätze angebracht, die eine bestimmte Menge an Schmierstoff gespeichert haben und diesen kontinuierlich an die Kugelumläufe abgeben. Diese Ausführung garantiert eine Laufleistung von ca. 20.000km ohne Nachschmierung. Im Fall von hohen Belastungen und hoher Dynamik wenden Sie sich bitte an EL.MORE zur genauen Prüfung.

Linear-Einheiten Typ CE mit Laufrollenführungen

Linear-Einheiten mit Laufrollenführungen werden durch zwei mit Fett getränkte Filzabstreifer geschmiert. Je nach Anwendungsfall reicht die enthaltene Schmierstoffmenge für Laufleistungen bis ca. 6.000km. Für eine eventuelle Nachfüllung der Reservoirs zur Erzielung größerer Laufleistungen wenden Sie sich bitte an EL.MORE.

Unités linéaires type SP avec guidage à recirculation de billes

Les nouvelles versions d'unités de guidage série ROBOT sont équipées en standard de guidage à recirculation de billes sans entretien.

Les patins sont dotés de cage à billes en matière plastique, évitant ainsi le contact acier/acier des corps roulants jointifs et réduisant par conséquent le désalignement de ceux-ci dans le circuit. La cage à billes élimine le glissement relatif des billes entre elles de façon à limiter l'usure par frottement.

Afin de rendre le système sans entretien, les plaques d'extrémité des patins sont munies de réservoir de lubrifiant libérant ainsi la juste quantité de graisse dans la zone supportant la charge appliquée. Ce système garantit une durée de vie d'environ 20.000km sans lubrification.

Dans des cas de fortes dynamiques et/ou de charges élevées, contactez EL.MORE pour les vérifications nécessaires.

Unités linéaires type CE avec guidages à galets

Les unités linéaires avec guidages à galets sont lubrifiées au moyen de quatre feutres enduits de graisse d'une viscosité appropriée et dotés de réservoirs. Le contenu des réservoirs garantit une lubrification fine et une durée d'environ 6.000km. Pour tout ce qui concerne une lubrification permettant des durées plus longues, veuillez contacter EL.MORE.

Standard-Ausrüstung

Abdeckriemen

Alle EL.MORE Linear-Einheiten der Serie ROBOT sind standardmäßig mit Abdeckriemen aus Polyurethan ausgerüstet, der alle im Profilinnern liegenden mechanischen Bauteile vor Verschmutzungen von Außen und somit vorzeitigem Verschleiß schützt. Der Abdeckriemen, der an den Enden der Linear-Einheit befestigt ist, wird durch Kugellager geführt, die sich im Innern des Laufwagens befinden. Das ermöglicht ein Durchlaufen des Abdeckriemens durch den Laufwagen mit geringster Reibung (für weitere Informationen bezüglich des Abdeckriemens siehe Seite 32).

Dichtungen der Kugel-Linearführungen

Die Linear-Einheiten, die mit Kugel-Linearführungen ausgerüstet sind, haben standardmäßig End- und Seitendichtungen aus NBR (Kautschuk), die die Wagen der Linearführung vor Verschmutzung und vorzeitigem Verschleiß schützen.

Zusätzliche Schutzabdeckungen

Für den Einsatz in Umgebungen mit stärksten Verschmutzungen oder bei anderen kritischen Einflüssen, können EL.MORE Linear-Einheiten der Serie ROBOT zusätzlich mit Faltenbälgen aus verschiedensten Materialien ausgerüstet werden. Die Faltenbälge werden an den Enden der Linear-Einheit und an den Kopfseiten des Laufwagens mittels Klebband befestigt. Das vereinfacht Montage und Austausch.

Die Gesamtlänge der Linear-Einheit (Maß L) muß bei Verwendung von Faltenbälgen um die Länge der geschlossenen Faltenpakete (2xPCH) verlängert werden.

Protections standard

Courroie de protection

Les unités linéaires EL.MORE de la série ROBOT sont dotées d'une courroie en polyuréthane qui protège les parties internes du profilé de la poussière et des corps étrangers.

La courroie est guidée dans le profilé à l'aide de roulements miniatures placés à l'intérieur du chariot. Ce système permet de maintenir la courroie en place durant la translation du chariot, tout en conservant des valeurs de frottement très basses.

(Pour de plus amples informations sur la courroie de protection, voir page 32).

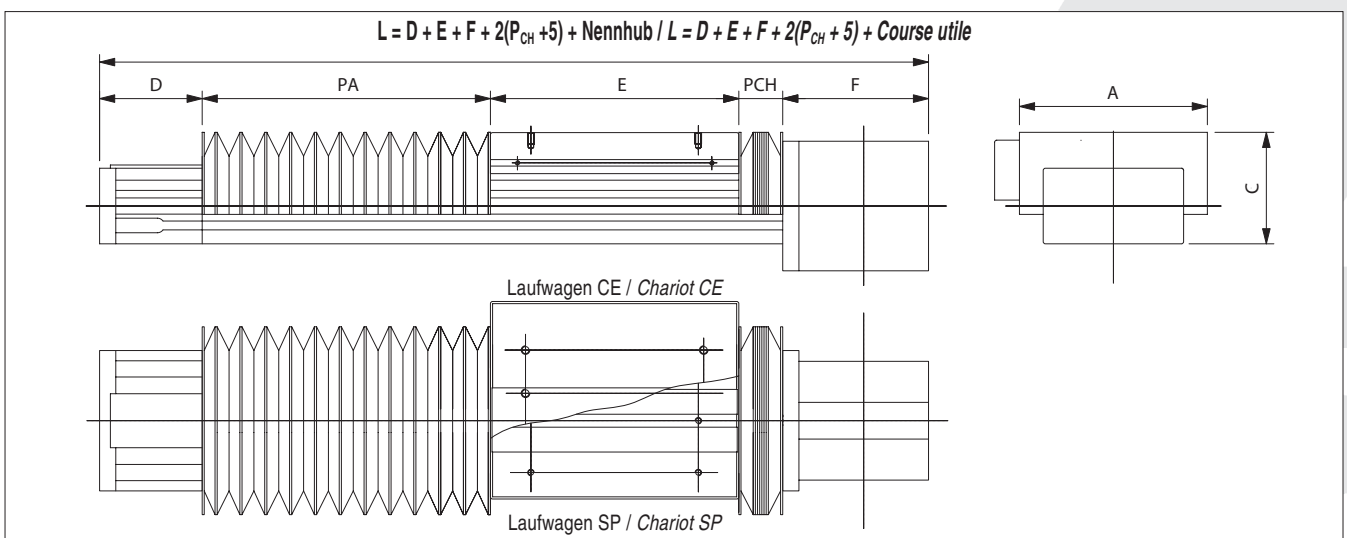
Protection des guidages à billes.

Les patins des guidages à circuit de billes sont dotés de protections sur les deux côtés et, le cas échéant, il est possible de monter un autre racler pour une utilisation dans des endroits très poussiéreux.

Protections spéciales

En cas d'utilisation d'unités linéaires de la série ROBOT dans des conditions particulièrement difficiles, on peut améliorer le système de protection existant en équipant les unités d'un soufflet. Celui-ci fixe au chariot et aux extrémités de l'unité linéaire au moyen d'un ruban Velcro. Ce système facilite le montage et le démontage lors d'éventuels remplacements.

La longueur totale des unités linéaires (cote L) varie: ajouter deux fois la longueur du paquet fermé du soufflet.



Abmessungen / Dimensions

	A	C	D	E	F	T	P _{CH} pro / pour P _A = 1000
ROBOT 100	Auf Anfrage - Sur demande						
ROBOT 130	174	103	95	230	135	17	119
ROBOT 160	204	131,5	110	280	160	20	100
ROBOT 220	275	149,5	130	380	160	25	80

P_{CH} = Länge geschlossenes Faltenpaket

P_A = Länge offenes Faltenpaket

T = Faltentiefe

P_{CH} = Longueur du paquet fermé

P_A = Longueur du paquet ouvert

T = Profondeur du pli

Matière standard Nylon enduit polyuréthane thermosoudé

Nylon enduit polyuréthane thermosoudé Nylon enduit PVC, fibre de verre, acier inoxydable

Attention: L'utilisation des soufflets ne permet pas le montage des accessoires pour détecteurs dans le profilé en aluminium.

Standard-Material: Nylon, polyurethan beschichtet

Materialien auf Anfrage: Nylon, PVC beschichtet; Glasfaser; Edelstahl

Achtung: Bei Verwendung von Faltenbälgen können die Zubehörteile für Näherungsschalter nicht verwendet werden.

Häufig müssen beim Einsatz von Linear-Einheiten in Mehrachsen-Systemen die für die Kombination notwendigen Verbindungselemente selbst konstruiert und hergestellt werden. Deshalb hat EL.MORE ein Kombinationssystem zur einfachen und schnellen Zusammensetzung der verschiedenen Linear-Einheiten konzipiert, um so die Umsetzung vom Projekt zur fertigen Maschine zu beschleunigen. EL.MORE bietet dem Kunden eine Auswahl an Montagezubehör wie Adapterplatten, Spannpratzen und Winkel, die zum Teil direkt in die Linear-Einheit integriert sind, wodurch auch Montagezeiten auf ein Minimum reduziert werden.

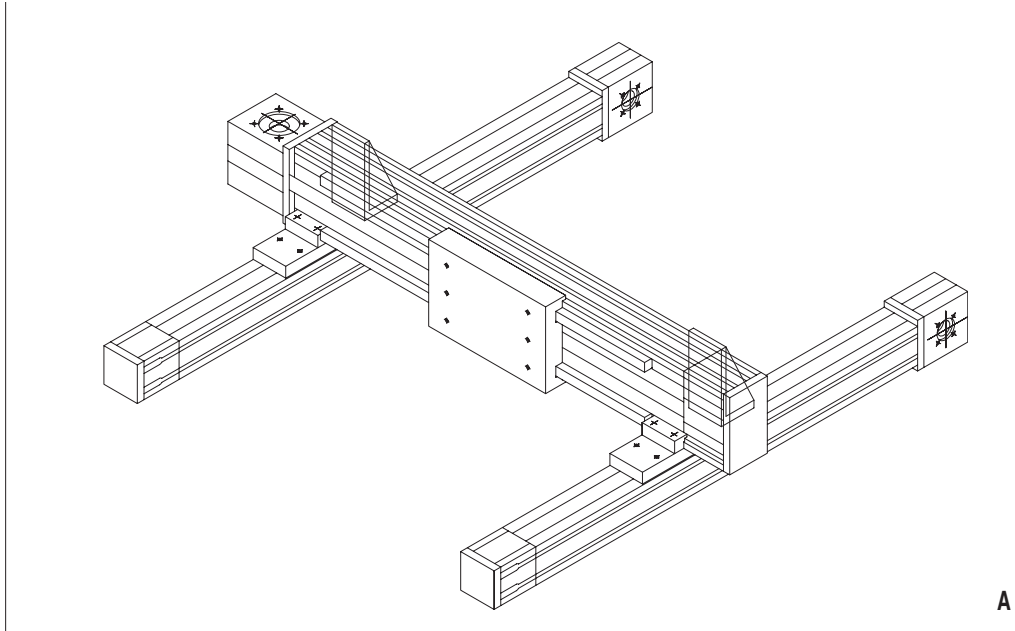
Auparavant, les fabricants de machines devaient concevoir et réaliser tous les éléments nécessaires au montage de deux ou plusieurs axes. Pour répondre aux besoins du client, EL.MORE a étudié une série d'accessoires, qui permettent de fabriquer facilement et rapidement des systèmes multi-axes. EL.MORE offre au client un assortiment d'accessoires telles que équerres, brides et plaques en croix, partiellement déjà intégrées directement dans l'unité linéaire.

Beispiele für Kombinationsmöglichkeiten

Exemples d'applications

Zwei-Achsen System X-Y

Système à deux axes X-Y



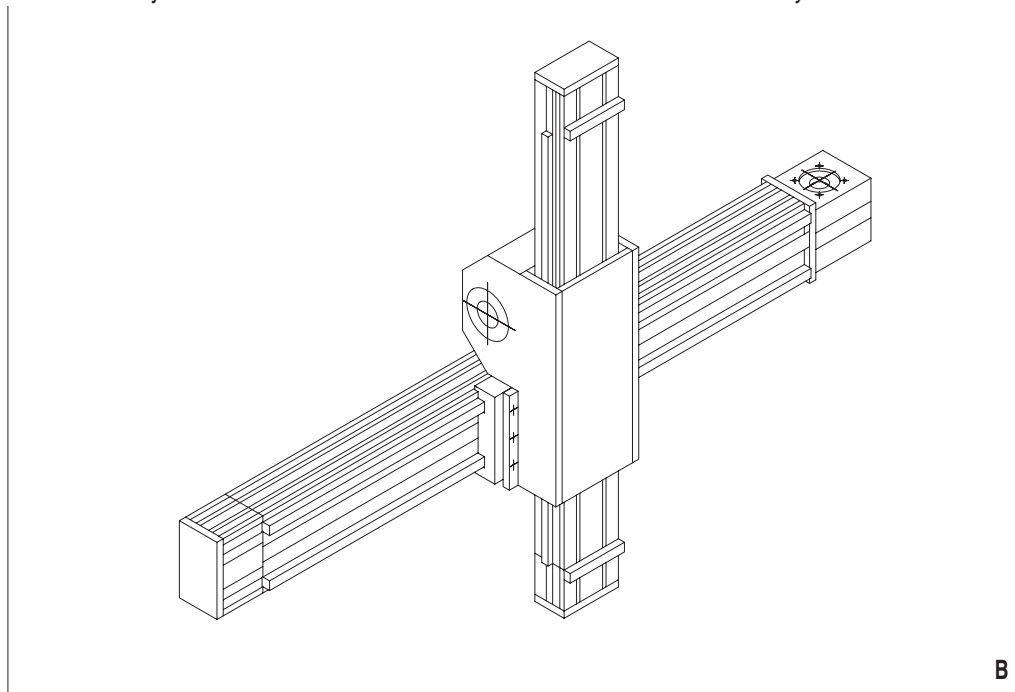
A - Linear-Einheiten:
 - Achse X: 2 ELM 80 SP
 - Achse Y: 1 ROBOT 160 SP
 Notwendige Verbindungselemente:
 2 Sets Verbindungswinkel für die Montage der Einheit ROBOT 160 SP auf den Laufwagen der Einheiten ELM 80 SP
 Siehe hierzu auch Katalog Serie ELM

A - Unités linéaires
 - Axe X: 2 ELM 80 SP
 - Axe Y: 1 ROBOT 160 SP

Éléments de connexion:
 2 kits d'équerres pour la fixation de l'unité ROBOT 160 SP sur les chariots des ELM 80 SP.

Zwei-Achsen System X-Z

Système à deux axes X-Z



B - Linear-Einheiten:
 - Achse Y: 1 ROBOT 160 SP
 - Achse Z: 1 SC 130 SP
 Notwendige Verbindungselemente:
 Keine
 Die Einheit SC 130 wird ohne weitere Elemente direkt auf den Laufwagen der Einheit ROBOT 160 SP verschraubt.
 Siehe hierzu auch Katalog Serie SC

B - Unités linéaires:
 - Axe X: 1 ROBOT 160 SP
 - Axe Z: 1 SC 130 SP

Éléments de connexion:
 Rien
 L'unité SC 130 SP est montée directement sur l'unité ROBOT 160 SP sans élément supplémentaire.
 Voir également le catalogue de la série SC.

- C** - Linear-Einheiten:
- Achse X: 2 ELM 80 SP
 - Achse Y: 1 ROBOT 160 SP
 - Achse Z: 1 SC 130 SP

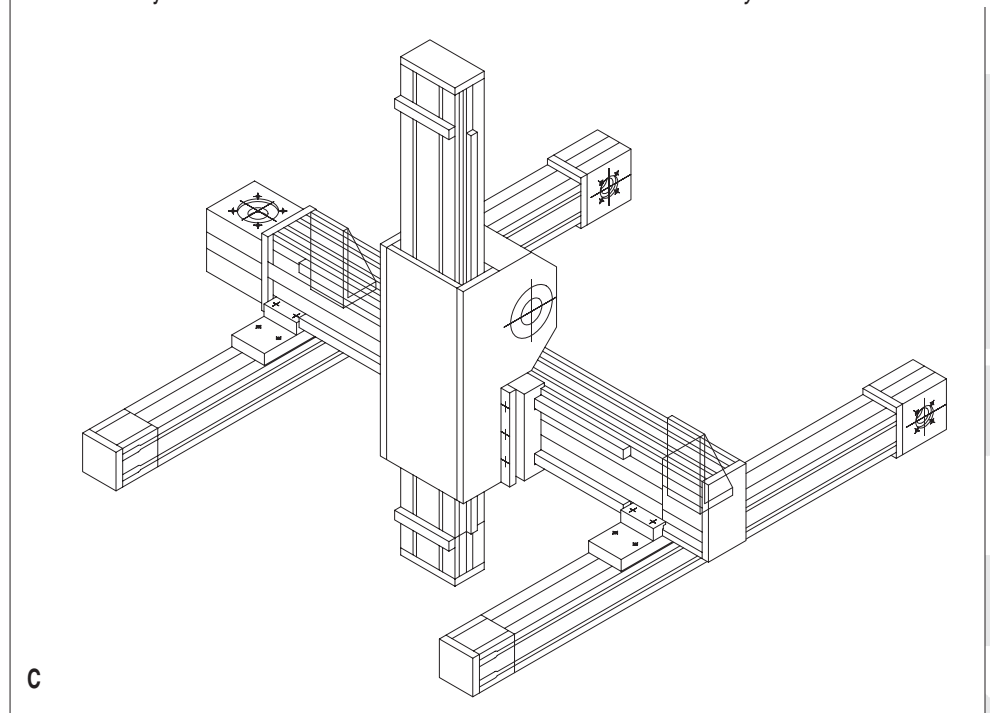
Notwendige Verbindungskomponenten:
 2 Sets Verbindungswinkel für die Montage der Einheit ROBOT 160 SP auf den Laufwagen der Einheiten ELM 80 SP
 Die Einheit SC 130 wird ohne weitere Elemente direkt auf den Laufwagen der Einheit ROBOT 160 SP verschraubt.
 Siehe hierzu auch Kataloge Serie ELM und Serie SC.

- C** - Unités linéaires:
- Axe X: 2 ELM 80 SP
 - Axe Y: 1 ROBOT 160 SP
 - Axe Z: 1 SC 130 SP

Éléments de connexion:
 2 kits d'équerres pour la fixation de l'unité ROBOT 160 SP sur les chariots de l'unité ELM 80 SP
 L'unité SC 130 SP est montée directement sur l'unité ROBOT 160 SP sans élément supplémentaire.
 Voir également le catalogue de la série ELM et SC.

Drei-Achsen-System X-Y-Z

Systeme à trois axes X-Y-Z



Drei-Achsen-System X-Y-Z

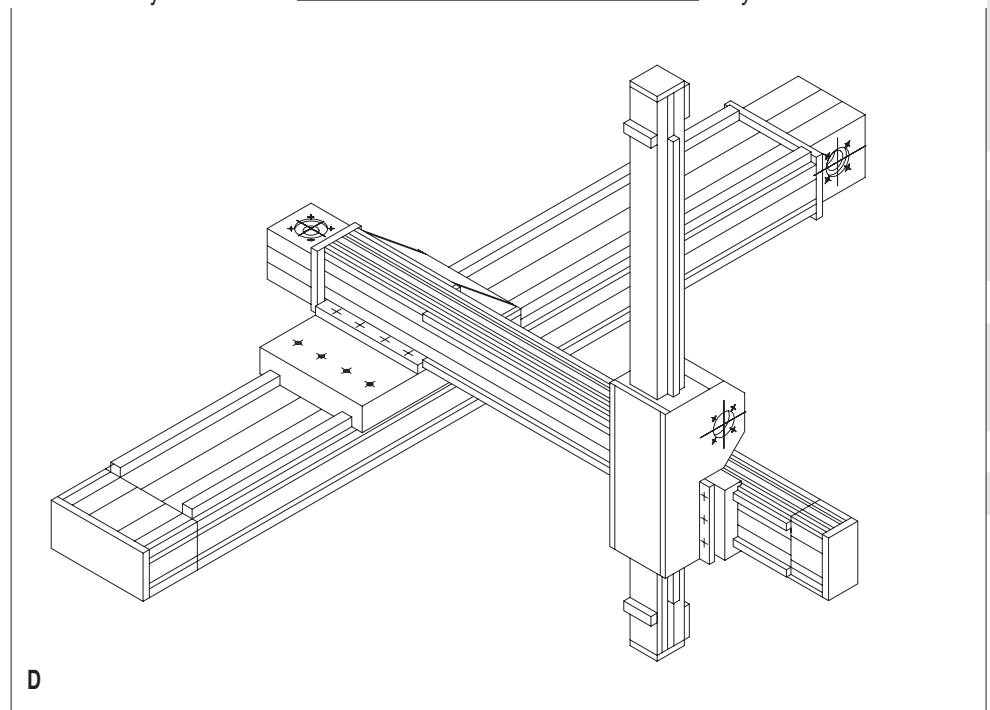
Systeme à trois axes X-Y-Z

- D** - Linear-Einheiten:
- Achse X: 1 ROBOT 220 SP...
 - Achse Y: 1 ROBOT 130 SP...
 - Achse Z: SC 65

Notwendige Verbindungselemente
 1 Set Verbindungswinkel für die Montage der Einheit ROBOT 130 SP auf dem Laufwagen der Einheit ROBOT 220 SP
 Die Einheit SC 65 SP wird ohne weitere Elemente direkt auf den Laufwagen der Einheit ROBOT 130 SP verschraubt.
 Siehe hierzu auch Kataloge Serie SC.

- D** - Unités linéaires:
- Axe X: 1 ROBOT 220 SP
 - Axe Y: 1 ROBOT 130 SP
 - Axe Z: 1 SC 65 SP

Éléments de connexion:
 1 kits d'équerres pour la fixation de l'unité ROBOT 130 SP sur le chariot de l'unité ROBOT 220 SP
 L'unité SC 65 SP est montée directement sur l'unité ROBOT 130 SP sans élément supplémentaire.
 Voir également le catalogue de la série SC.



Allgemeine Daten des verwendeten Aluminiums

Caractéristiques générales de l'aluminium utilisé

Chemische Zusammensetzung [%]

Composition chimique [%]

Al	Mg	Si	Fe	Mn	Zn	Cu	Verunreinigungen - Impurities
Rest / Rest	0,35-0,60	0,30-0,60	0,30	0,10	0,10	0,10	0,05-0,15

Physikalische Eigenschaften

Caractéristiques physiques

Dichte <i>Densité</i>	Elastizitätsmodul <i>Module d'élasticité</i>	Wärmeausdehnungskoeffizient (20°-100°C) <i>Coefficient de dilatation thermique (20°-100°C)</i>	Wärmeleitfähigkeit (20°C) <i>Conductibilité thermique (20°C)</i>	Spezifische Wärme (0°-100°C) <i>Chaleur massique (0°-100°C)</i>	Spez. Widerstand <i>Résistivité</i>	Schmelztemperatur <i>Température de fusion</i>
$\frac{kg}{dm^3}$	$\frac{kN}{mm^2}$	$\frac{10^{-6}}{K}$	$\frac{W}{m \cdot K}$	$\frac{J}{kg \cdot K}$	$\Omega \cdot m \cdot 10^{-9}$	°C
2,70	69	23	200	880-900	33	600-655

Mechanische Eigenschaften - *Caractéristiques mécaniques*

Rm	Rp (02)	A	HB
$\frac{N}{mm^2}$	$\frac{N}{mm^2}$	%	—
205	165	10	60-80

Flächenträgheitsmomente der Aluminium-Profile - *Moments d'inertie du profilé en aluminium*

	$I_x [10^7 mm^4]$	$I_y [10^7 mm^4]$	$I_p [10^7 mm^4]$
ROBOT 100	0,05	0,23	0,28
ROBOT 130	0,15	0,65	0,79
ROBOT 160	0,37	1,51	1,88
ROBOT 220	0,65	3,26	3,92

Gewichte - *Poids*

	Gewicht / <i>Poid</i> [kg/m]
ROBOT 100	5,20
ROBOT 130	8,20
ROBOT 160	12,9
ROBOT 220	15,11

Allgemeine Daten des verwendeten Antriebsriemens

Der Antriebsriemen besteht aus abriebfestem stahlverstärktem Polyurethan für hohe Zugkräfte.

Für Informationen über die chemische Beständigkeit des Antriebsriemens wenden Sie sich bitte an EL.MORE.

Caractéristique générales de la courroie de traction

La courroie de traction est fabriquée en polyuréthane résistant à l'abrasion, avec câbles acier à charge de traction élevée.

Pour tout ce qui concerne la résistance aux agents chimiques de la courroie de traction, veuillez contacter EL.MORE.

	Riementyp <i>Type de courroie</i>	Riemenbreite [mm] <i>Largeur de la courroie [mm]</i>	Spez. Kraft je Zahn F_{USP} [N/cm] <i>Force spécifique par dent F_{USP} [N/cm]</i>	Max. zul. Zugkraft F[N] <i>Traction maxi.admissible F[N]</i>	Spez. elast. Belastung C_{SP} [N] <i>Charge élastique spécif. C_{SP} [N]</i>	Gewicht kg/m <i>Poid kg/m</i>
ROBOT 100-2C	AT 5-16	16	35,3	1260	$0,28 \cdot 10^6$	0,05
ROBOT 100	AT 5-32	32	35,3	2240	$0,56 \cdot 10^6$	0,11
ROBOT 130-2C	AT 10-25	25	73,5	3750	$1,06 \cdot 10^6$	0,16
ROBOT 130	AT 10-50	50	73,5	7500	$2,12 \cdot 10^6$	0,29
ROBOT 160-2C	AT 10-32	32	73,5	5000	$1,37 \cdot 10^6$	0,18
ROBOT 160	AT 10-70	70	73,5	11200	$2,97 \cdot 10^6$	0,41
ROBOT 220-2C	AT 10-40	40	73,5	6000	$1,67 \cdot 10^6$	0,23
ROBOT 220	AT 10-100	100	73,5	16000	$4,25 \cdot 10^6$	0,58

Abdeckriemen

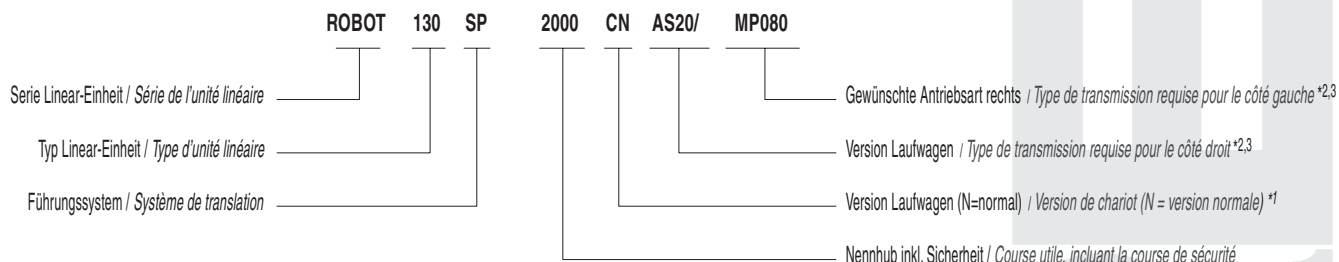
Für Informationen über die chemische Beständigkeit des Abdeckriemens wenden Sie sich bitte an EL.MORE.

Courroie de protection

Pour tout ce qui concerne la résistance aux agents chimiques de la courroie de protection, veuillez contacter EL.MORE.

Bitte benutzen Sie bei der Bestellung von EL.MORE Linear-Einheiten die folgende Zusammensetzung der Bestellnummer zur eindeutigen Identifizierung des gewünschten Produktes:
 Pour identifier les différents types d'unités linéaires, veuillez utiliser le code de la façon suivante:

Bestellbezeichnung für EL.MORE Linear-Einheiten / Code d'identification pour les unités linéaires



*1) In besonderen Fällen sind Doppel-Wagen "CD" erhältlich. Bitte wenden Sie sich an **EL.MORE**.
 Pour certains cas spéciaux, des chariots doubles „CD“ sont disponibles. Veuillez contacter **EL.MORE**.

*2) Antriebsarten / Types de transmission

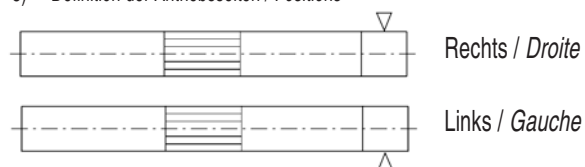
Für beide Seiten der Linear-Einheit lassen sich Kombinationen der Antriebsarten entsprechend der untenstehenden Tabelle frei wählen. Bitte geben Sie in der Bestellnummer zuerst die Kennung für die rechte Seite und dann die Kennung für die linke Seite an entsprechend *3). Beispiele:

Pour la combinaison de types de transmission à appliquer sur l'unité linéaire, indiquer d'abord le type requis pour le côté droit, puis pour le côté gauche.
 Examples:

000/MP080 bedeutet: rechte Seite kein Antrieb, linke Seite Planetengetriebe MP080 / côté droit aucun type de transmission, côté gauche réducteur épicycloïdal MP080
SW040/AS25 bedeutet: rechte Seite Schneckengetriebe SW040, linke Seite Zapfen AS25 / côté droit réducteur à vis sans fin SW040, côté gauche arbre sortant AS25

Kennung / Code	Antriebsart / Type de transmission	siehe Seite / Voir page
MP 060	Planetengetriebe Typ MP 060 / Réducteur épicycloïdal de type MP 060	22
MP 080	Planetengetriebe Typ MP 080 / Réducteur épicycloïdal de type MP 080	22
MP 105	Planetengetriebe Typ MP 105 / Réducteur épicycloïdal de type MP 105	22
MP 130	Planetengetriebe Typ MP 130 / Réducteur épicycloïdal de type MP 130	22
SW 030	Schneckengetriebe Typ SW 030 / Réducteur à vis sans fin de type SW 030	23
SW 040	Schneckengetriebe Typ SW 040 / Réducteur à vis sans fin de type SW 040	23
SW 050	Schneckengetriebe Typ SW 050 / Réducteur à vis sans fin de type SW 050	23
SW 063	Schneckengetriebe Typ SW 063 / Réducteur à vis sans fin de type SW 063	23
AS15	Zapfen Ø 15 / Arbre sortant Ø 15	24
AS20	Zapfen Ø 20 / Arbre sortant Ø 20	24
AS25	Zapfen Ø 25 / Arbre sortant Ø 25	24
AE10	Zapfen Ø 10 mit Montagebohrungen für Encoder / Arbre sortant Ø 10 et possibilité de montage encoder	24
AC19	Hohlwelle Ø 19 / Arbre creux Ø 19	25
AC 20	Hohlwelle Ø 20 / Arbre creux Ø 20	25
AC 25	Hohlwelle Ø 25 / Arbre creux Ø 25	25
AC 32	Hohlwelle Ø 32 / Arbre creux Ø 32	25
000	kein Antrieb / Aucun	-
SPC	Sonstige Ausführung (Bitte separate Beschreibung) / Autre (Spécifier séparément)	-

*3) Definition der Antriebsseiten / Positions



Seite kopieren und senden an: / Photocopier et envoyer la fiche ci-dessous a:

EL.MORE s.r.l. - Via Concordia, 5/C4 - 20099 Sesto S. Giovanni (MI) - Tel. / Tel. +39 02241215.1 - Fax. +39 02 24414980 - E-mail: info@elmore.it

Allgemeine Daten / Caractéristiques générales

Datum / Date: _____ Anfrage Nr. / Demande N°: _____

Firma / Société: _____

Gesprächspartner / Interlocuteur _____

Str. / Adresse: _____

PLZ/Ort / Code postal/Ville: _____

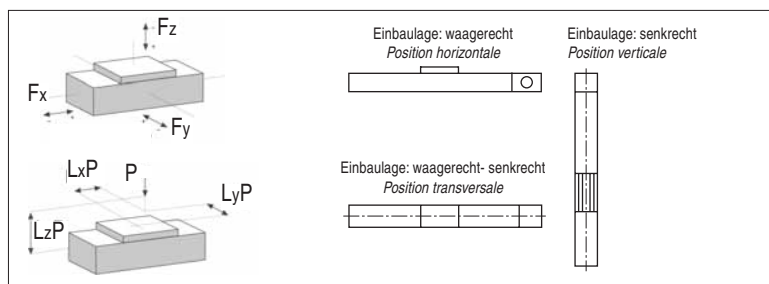
Tel. / Tel.: _____

Fax / Fax _____

Technische Daten / Caractéristiques techniques:

x-Achse / Axe X y-Achse / Axe Y z-Achse / Axe Z

Nutzhub (inkl. Sicherheitsbereiche) <i>Course utile (Y compris les courses de sécurité suppl.)</i>	S	[mm]			
Bewegte Masse (n) <i>Poid(s) à déplacer</i>	P	[kg]			
Schwerpunktlage der Masse (n) <i>Position du centre de gravité des poid(s)</i>	Richtung X <i>Direction X</i>	LxP	[mm]		
	Richtung Y <i>Direction Y</i>	LyP	[mm]		
	Richtung Z <i>Direction Z</i>	LzP	[mm]		
Zusätzliche Belastungen <i>Forces supplémentaires</i>	Richtung (+/-) <i>Direction (+/-)</i>	Fx (Fy, Fz)	[N]		
Angriffspunkt der zus. Belastungen <i>Position des forces</i>	Richtung X <i>Direction X</i>	LxFx (Fy, Fz)	[mm]		
	Richtung Y <i>Direction Y</i>	LyFx (Fy, Fz)	[mm]		
	Richtung Z <i>Direction Z</i>	LzFx (Fy, Fz)	[mm]		
Einbaulage (s. Skizze) (Waagrecht/swaager-senkr./senkrecht) <i>Position de montage (horizontale/verticale/transversale)</i>					
Max. Geschwindigkeit <i>Vitesse max.</i>	v	[m/s]			
Max. Beschleunigung <i>Accélération max.</i>	a	[m/s ²]			
Positioniergenauigkeit <i>Précision de positionnement</i>	ΔS	[mm]			
Geforderte Lebensdauer <i>Durée requisée</i>	L	[h]			



ACHTUNG: Bitte fügen Sie Skizzen, Zeichnungen, Beschreibung des Arbeitszyklusses etc. bei.

ATTENTION: Priere de joindre des schémas et un descriptif du cycle



HINWEIS

Jader Linear-Einheit liegt eine Anleitung
über Bedienung und Wartung bei

ATTENTION:

Chaque un it lin eaire est fournie avec un manuel complet d'utilisation et d'entretien

07/05 - EL.MORE behält sich das Recht auf Änderung und Weiterentwicklung vor, ohne den vorliegenden Katalog zu ändern.
Dieser Katalog ersetzt azle Vorherigen. Nachdruck, auch auszugsweise, nur mit Genehmigung von EL.MORE.

07/05 - Les dessins et le graphiques contenus dans le présent document sont fournis à titre d'information sans engagement de notre part,
sauf erreurs ou modifications éventuelles. Cette édition annule et remplace toutes les précédentes. Droits de reproduction, de traduction et d'adaptation réservés.

VERTRETUNG

REVENDEUR AGREE



EL.MORE srl
Via Concordia, 5/C4 (Lotto Verde)
20099 Sesto San Giovanni (MI)
Tel +39 02 241215.1 Fax +39 02 24414980
www.elmore.it e-mail info@elmore.it

EL.MORE GmbH
Seidenweberstr. 10
D41189 Mönchengladbach
Tel.+49 2166 6218456 - Fax +49 2166 854007
www.elmore.de e-mail info@elmore.de