

IT MOTORIDUTTORE A VITE SENZA FINE

MOTORE MP: a corrente continua a magneti permanenti, in forma chiusa con ventilazione esterna. Avvolgimento classe F. Alimentazione a 12 o 24 Vdc. Potenza assorbita 60 W. Protezione IP 65 secondo norme CEI EN 60529.

MOTORE MP3N-MP4N: a corrente continua a magneti permanenti, in forma chiusa senza ventilazione esterna. Isolamento classe F. Alimentazione a 12 o 24 Vdc. Potenza max. assorbita 230 W. Protezione IP65 secondo norme CEI EN 60529.

RIDUTTORE: con carcassa in alluminio pressofuso. Interasse 26 mm. Corona in bronzo CARO, durezza 120÷160 HB. Vite in acciaio temprato con filetto rettificato ruotante su cuscinetti a sfera. Lubrificazione con olio speciale a lunga durata. Anelli di tenuta in gomma speciale per alte temperature. I rapporti di riduzione disponibili (i) sono 10, da 5 a 80. Coppia nominale 9 Nm. Versione B3 o B5. B5/S sinistro - B5/D destro.

EN WORM GEAR MOTOR

MP MOTOR: direct current with permanent magnets, totally enclosed, with external ventilation. Class F winding. 12 or 24 Vdc power supply. Absorbed power 60 W. IP 65 protection according to CEI EN 60529.

MP3N-MP4N MOTOR: direct current with permanent magnets, totally enclosed without external ventilation. Class F insulation. 12 or 24 Vdc power supply. Absorbed power 230 W. IP65 protection according to CEI EN 60529.

GEAR UNIT: with die-cast aluminium casing. Centre distance 26 mm. CARO bronze ring, 120÷160 HB hardness. Hardened steel screw with ground thread rotating on ball and roller bearings. Lubrication with special long life oil. Sealing rings made in special rubber for high temperatures. 10 gear ratios (i) available, from 5 to 80. Rated torque 9 Nm. Version B3 or B5. B5/S left version - B5/D right version.

DE SCHNECKENGETRIEBEMOTOR

MOTOR MP: Gleichstrommotor mit Permanentmagneten, in geschlossener Ausführung mit externer Belüftung. Isolationsklasse F. Versorgung 12 V oder 24 Vdc. Max. Leistungsaufnahme 60 W. Schutzart IP65 gem. CEI EN 60529.

MOTOR MP3N-MP4N: Gleichstrommotor mit Permanentmagneten, in geschlossener Ausführung ohne externe Belüftung. Isolationsklasse F. Versorgung 12 V oder 24 Vdc. Leistungsaufnahme 230 W. Schutzart IP 65 gem. CEI EN 60529.

UNTERSETZUNGSGETRIEBE: Getriebegehäuse aus Alu-Druckguss Achsenabstand: 26 mm. Zahnkranz aus CAROBRONZE mit Härte 120÷160 HB. Schnecke aus gehärtetem Stahl mit geschliffenem Gewinde auf Kugellagern drehend. Schmierung mit Spezialöl mit Langzeitschmierung. Dichtungsringe aus hitzebeständigem Gummi. Es gibt 10 Untersetzungsverhältnisse (i), von 5 bis 80. Nenndrehmoment 9 Nm. Bauformen B3 oder B5. B5/S Linke Ausführung - B5/D Rechte Ausführung.

FR MOTOREDUCTEUR A VIS SANS FIN

MOTEUR MP: à courant continu avec aimants permanents, fermé avec ventilation extérieure. Enroulement classe F. Alimentation à 12 ou 24 Vdc. Puissance absorbée 60 W. Protection IP 65, conformément aux normes CEI EN 60529.

MOTEUR MP3N-MP4N: à courant continu avec aimants permanents, fermé et sans ventilation extérieure. Isolation classe F. Alimentation à 12 ou 24 Vdc. Puissance maximale absorbée 230 W. Protection IP 65, conformément aux normes CEI EN 60529.

REDUCTEUR: avec carcasse en aluminium moulé sous pression. Entraxe 26 mm. Couronne en CARO bronze, dureté 120÷160 HB. Vis en acier trempé avec filet rectifié sur roulement à billes. Lubrification par huile spéciale longue durée. Les joints d'étanchéité sont en élastomère spécial pour hautes températures. 10 rapports de réduction disponibles (i), de 5 à 80. Couple nominal 9 Nm. Versions B3 ou B5. B5/S version gauche - B5/D version droite.

ES MOTORREDUCTOR CON TORNILLO SIN FIN

MOTOR MP: de corriente continua con imanes permanentes, en forma cerrada con ventilación externa. Aislamiento clase F. Alimentación con 12 ó 24 Vcc. Potencia absorbida 60 W. Protección IP 65 según normas CEI EN 60529.

MOTOR MP3N-MP4N: de corriente continua con imanes permanentes, en forma cerrada sin ventilación externa. Aislamiento clase F. Alimentación con 12 ó 24 Vdc. Potencia máx. absorbida 230 W. Protección IP 65 según normas CEI EN 60529.

REDUCTOR: con carcasa de aluminio inyectado a presión. Distancia entre ejes mm.26. Corona de bronce CARO, dureza 120÷160 HB. Tornillo de acero templado con filete rectificado que gira sobre cojinetes de bolas. Lubricación con aceite especial de larga duración.

Retenes de estanqueidad de goma especial para altas temperaturas. Las relaciones de reducción disponibles (i) son 10, de 5 a 80. Par nominal 9 Nm. Versión B3 ó B5. B5/S izquierdo - B5/D derecho.

IT N.B. Per una corretta scelta del motoriduttore si consiglia di attenersi alle tabelle riportate a pagina 140-141. Questi motoriduttori hanno necessità di un certo rodaggio, pertanto nelle prime 30 ore di funzionamento, si noterà una coppia inferiore ai dati riportati. A richiesta è possibile fornire il motore con freno elettromagnetico alimentato a 24 Vdc, contraddistinto con lettera KB (MCCKB), vedi caratteristiche a pag. 142.

EN N.B. For the correct choice of the gearmotor, please refer to the tables on page 140-141. These geared motors require a running-in period. Therefore, during the first 30 working hours, the resulting torque will be lower than the values given. On request, the motor can be supplied with electromagnetic brake at 24 Vdc, marked with letter KB (MCCKB), see specifications on page 142.

DE ANMERKUNG. Für die richtige Wahl des Getriebemotors wird empfohlen, die Tabellen auf Seite 140-141 zu beachten. Diese Getriebemotoren benötigen eine gewisse Einlaufzeit, daher kann das Drehmoment in den ersten 30 Betriebsstunden niedriger sein als die angegebenen Daten. Auf Wunsch ist der Motor mit elektromagnetischer Scheibenbremse, 24 Vdc, gekennzeichnet mit dem Buchstaben KB (MCCKB), erhältlich, Beschreibung s. Seite 142.

FR N.B. Pour un choix correct du réducteur, il est conseillé de consulter les tableaux techniques, page 140-141. Ces motoréducteurs ont besoin d'une certaine période de rodage. Par conséquent, pendant les 30 premières heures de fonctionnement, le couple sera inférieur aux données indiquées. Sur demande, il est possible de livrer le moteur avec frein électromagnétique alimenté en 24 Vdc, avec la désignation KB (MCCKB), voir caractéristiques, page 142.

ES N.B. Para una correcta selección del motorreductor se aconseja ajustarse a las tablas presentadas en la página 140-141. Estos motorreductores necesitan un cierto rodaje. Por lo tanto, en las primeras 30 horas de funcionamiento, se notará un par menor que los datos presentados. A petición es posible suministrar el motor con freno electromagnético alimentado con 24 Vdc, que se distingue por las letras KB (MCCKB), ver características en la pag. 142.



Tipo Type Typ Type Tipo	Rapporto Ratio Übersetzungs- verhältnis Rapport Relación	Potenza assorbita Absorbed power Aufgenommene Leistung Puissance absorbée Potencia absorbida	Potenza resa Delivered power Abgegebene Leistung Puissance développée Potencia entregada	Giri entrata Input r.p.m. Eingangsdrehzahl unbelastet Tours en entrée Revoluciones entrada	Giri uscita Output r.p.m. Ausgangsdrehzahl unbelastet Tours à la sortie Revoluciones salida	Coppia nominale Rated torque Nennmoment Couple nominal Par nominal	Tensione Voltage Spannung Voltage Tensión	Corrente Current Strom Courant Intensidad
	i	W	W	rpm	rpm	Nm	V	A
MCC 12MP	5	60	37	2800	560	0,4	12	5
MCC 24MP	5	60	37	2800	560	0,4	24	2,5
MCC 12MP3N	5	115	75	2800	560	1,2	12	9,6
MCC 12MP4N	5	230	150	2800	560	2,4	12	19,2
MCC 24MP3N	5	115	75	2800	560	1,2	24	4,8
MCC 24MP4N	5	230	150	2800	560	2,4	24	9,6
MCC 12MP	7,5	60	37	2800	373	0,6	12	5
MCC 24MP	7,5	60	37	2800	373	0,6	24	2,5
MCC 12MP3N	7,5	115	75	2800	373	1,7	12	9,6
MCC 12MP4N	7,5	230	150	2800	373	3,4	12	19,2
MCC 24MP3N	7,5	115	75	2800	373	1,7	24	4,8
MCC 24MP4N	7,5	230	150	2800	373	3,4	24	9,6
MCC 12MP	10	60	37	2800	280	0,8	12	5
MCC 24MP	10	60	37	2800	280	0,8	24	2,5
MCC 12MP3N	10	115	75	2800	280	2,3	12	9,6
MCC 12MP4N	10	230	150	2800	280	4,6	12	19,2
MCC 24MP3N	10	115	75	2800	280	2,3	24	4,8
MCC 24MP4N	10	230	150	2800	280	4,6	24	9,6
MCC 12MP	15	60	37	2800	186	1,1	12	5
MCC 24MP	15	60	37	2800	186	1,1	24	2,5
MCC 12MP3N	15	115	75	2800	186	3,3	12	9,6
MCC 12MP4N	15	230	150	2800	186	6,6	12	19,2
MCC 24MP3N	15	115	75	2800	186	3,3	24	4,8
MCC 24MP4N	15	230	150	2800	186	6,6	24	9,6
MCC 12MP	20	60	37	2800	140	1,4	12	5
MCC 24MP	20	60	37	2800	140	1,4	24	2,5
MCC 12MP3N	20	115	75	2800	140	4,1	12	9,6
MCC 12MP4N	20	230	150	2800	140	8,2	12	19,2
MCC 24MP3N	20	115	75	2800	140	4,1	24	4,8
MCC 24MP4N	20	230	150	2800	140	8,2	24	9,6
MCC 12MP	30	60	37	2800	93	2	12	5
MCC 24MP	30	60	37	2800	93	2	24	2,5
MCC 12MP3N	30	115	75	2800	93	5,7	12	9,6
MCC 12MP4N	30	192	124	2900	97	9	12	16
MCC 24MP3N	30	115	75	2800	93	5,7	24	4,8
MCC 24MP4N	30	192	124	2900	97	9	24	8
MCC 12MP	40	60	37	2800	70	2,5	12	5
MCC 24MP	40	60	37	2800	70	2,5	24	2,5
MCC 12MP3N	40	115	75	2800	70	7	12	9,6
MCC 12MP4N	40	144	100	2950	74	9	12	12
MCC 24MP3N	40	115	75	2800	70	7	24	4,8
MCC 24MP4N	40	144	100	2950	74	9	24	6
MCC 12MP	60	60	37	2800	46	3,5	12	5
MCC 24MP	60	60	37	2800	46	3,5	24	2,5
MCC 12MP3N	60	115	75	2800	46	9	12	9,6
MCC 24MP3N	60	115	75	2800	46	9	24	4,8



MCC

Tipo Type Typ Type Tipo	Rapporto Ratio Übersetzungs- verhältnis Rapport Relación	Potenza assorbita Absorbed power Aufgenommene Leistung Puissance absorbée Potencia absorbida	Potenza resa Delivered power Abgegebene Leistung Puissance développée Potencia entregada	Giri entrata Input r.p.m. Eingangsdrehzahl unbelastet Tours en entrée Revoluciones entrada	Giri uscita Output r.p.m. Ausgangsdrehzahl unbelastet Tours à la sortie Revoluciones salida	Coppia nominale Rated torque Nenn Drehmoment Couple nominal Par nominal	Tensione Voltage Spannung Voltage Tensión	Corrente Current Strom Courant Intensidad
	i	W	W	rpm	rpm	Nm	V	A
MCC 12MP	70	60	37	2800	40	3,7	12	5
MCC 24MP	70	60	37	2800	40	3,7	24	2,5
MCC 12MP3N	70	98	65	2900	41,5	9	12	8,2
MCC 24MP3N	70	98	65	2900	41,5	9	24	4,1
MCC 12MP	80	60	37	2800	35	4	12	5
MCC 24MP	80	60	37	2800	35	4	24	2,5
MCC 12MP3N	80	94	61	2900	36	9	12	7,8
MCC 24MP3N	80	94	61	2900	36	9	24	3,9

(IT) (*) - I valori relativi alla coppia contrassegnati con l'asterisco non devono assolutamente essere superati, in quanto, con i rapporti elevati, la potenza motore è notevolmente superiore alla portata del riduttore.

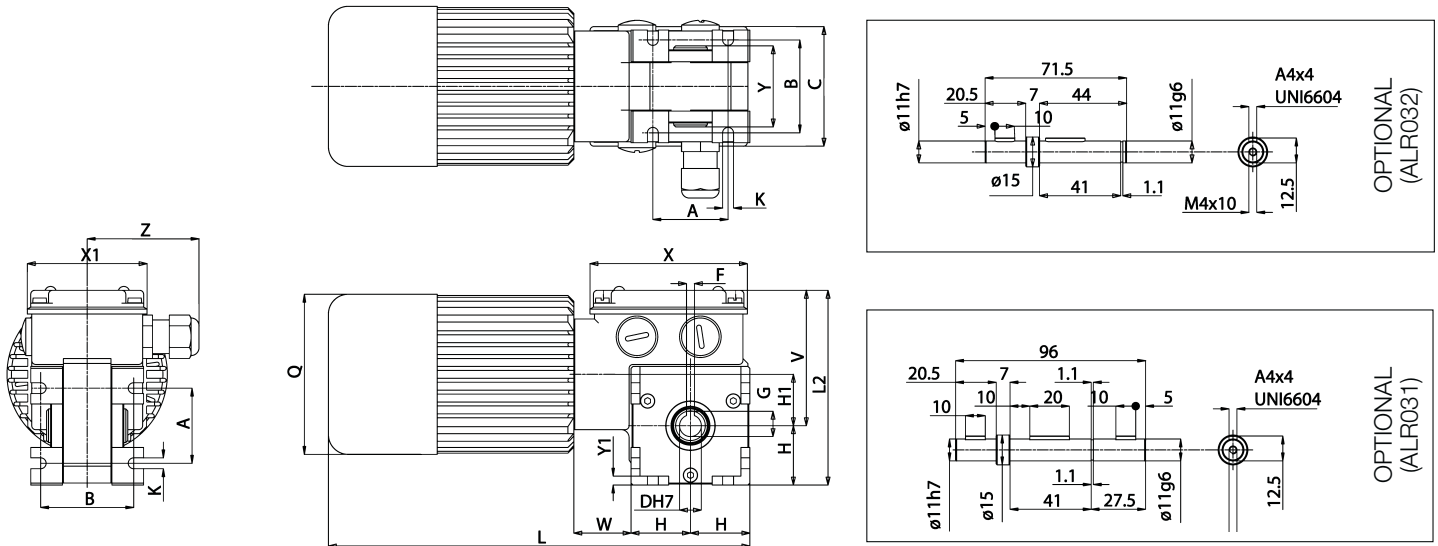
(EN) (*) - Under no circumstances should the torque values marked with an asterisk be exceeded, as for the higher gear ratios the motor power is considerably higher than the capacity of the gear unit.

(DE) (*) - Die mit einem Stern bezeichneten Drehmomente dürfen keinesfalls überschritten werden, da bei hohen Übersetzungen die Motorleistung viel höher als die zulässige Belastung des Getriebes ist.

(FR) (*) - Les valeurs correspondants au couple, marqués par un astérisque, ne doivent absolument pas être dépassés car, en cas des rapports élevés, la puissance du moteur est considérablement supérieure à la capacité du réducteur.

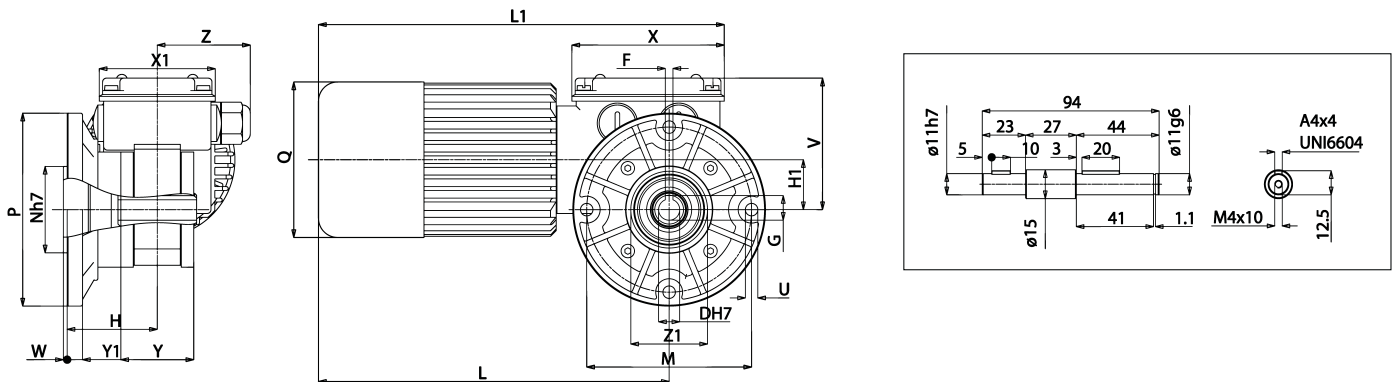
(ES) (*) - Los valores referentes al par marcados con el asterisco, no se deben en absoluto superar, ya que, con las altas relaciones, la potencia del motor es notablemente mayor que la capacidad del reductor.

MCC



B3

Tipo Type Typ Type Tipo	A	B	C	D	F	G	H	H1	K	L	L2	Q	V	X	X1	Y	Y1	W	Z	Peso Weight Gewicht Poids Peso kg
MCC...MP	38	47	58	11	4	12,8	30	26	5,5	183	99	81	69	80	60	41	6	28	56	1,600



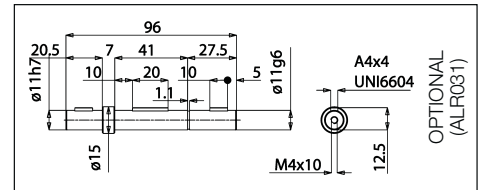
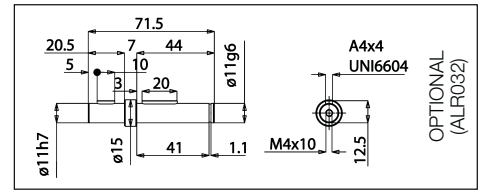
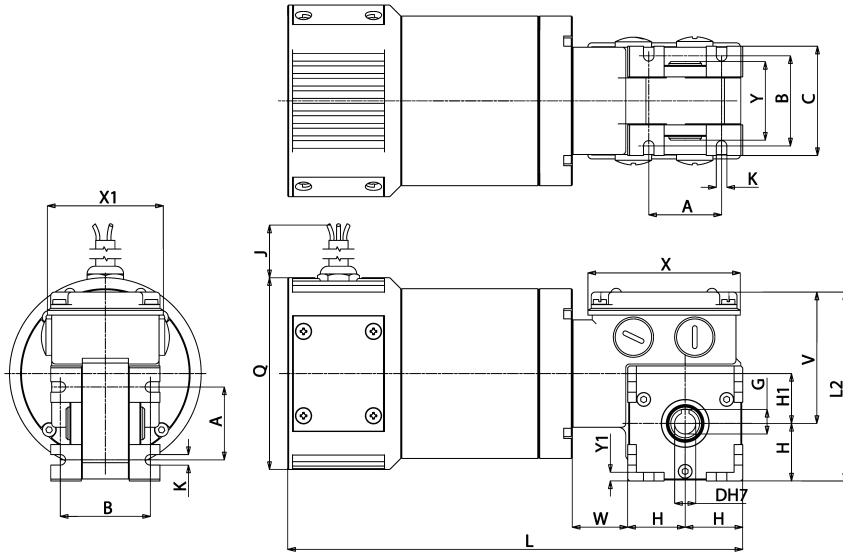
B5/S

Tipo Type Typ Type Tipo	D	F	G	H	H1	L	L1	M	N	P	Q	U	V	X	X1	Y	Y1	W	Z	Z1	Peso Weight Gewicht Poids Peso kg
MCC...MP	11	4	12,8	47	26	153	181	86	45	100	81	6,5	69	80	60	41	8	2	56	40	1,800

- IT** Nella versione autofrenante aggiungere alla sigla del tipo la lettera KB. Le quote L, L1, aumentano di 27 mm.
- EN** For the self-braking version, add the letter KB to the type designation. Dimensions L, L1, increase by 27 mm.
- DE** In der Ausführung als Bremsmotor ist der Typen-Kurzbezeichnung der Buchstabe KB beizufügen. Die Masse L, L1, werden um 27 mm erhöht.
- FR** Pour la version avec frein ajouter au sigle du type la lettre KB. Les dimensions L, L1 augmentent de 27 mm.
- ES** En la versión freno, añadir las letras KB a la sigla del tipo. Las cotas L, L1 aumentan de 27 mm.

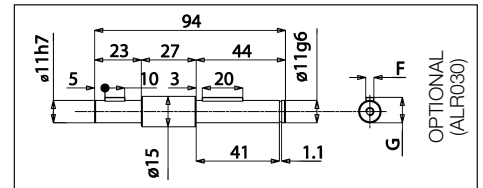
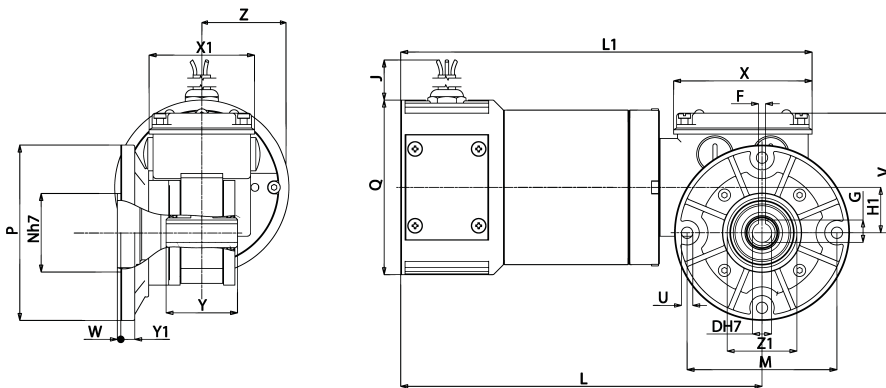


MCC



B3

Tipo Type Typ Type Tipo	A	B	C	D	F	G	H	H1	J	K	L	L2	Q	V	X	X1	Y	Y1	W	Peso Weight Gewicht Poids Peso kg
MCC...MP3N	38	47	58	11	4	12,8	30	26	520	5,5	235	99	100	69	80	60	41	6	28	4,155
MCC...MP4N	38	47	58	11	4	12,8	30	26	520	5,5	285	99	100	69	80	60	41	6	28	6,060



B5/S

Tipo Type Typ Type Tipo	D	F	G	H	H1	J	L	L1	M	N	P	Q	U	V	X	X1	Y	Y1	W	Z	Z1	Peso Weight Gewicht Poids Peso kg
MCC...MP3N	11	4	12,8	47	26	520	205	234	86	45	100	100	6,5	69	80	60	41	8	2	56	40	4,355
MCC...MP4N	11	4	12,8	47	26	520	255	284	86	45	100	100	6,5	69	80	60	41	8	2	56	40	6,260