

BC 2000



(IT) MOTORIDUTTORE A VITE SENZA FINE

MOTORE: asincrono monofase o trifase a 2 poli, in forma chiusa con ventilazione esterna. Protettore termico di sicurezza nel tipo monofase. Avvolgimento classe F. Protezione IP65 secondo norme CEI EN 60529.

RIDUTTORE: con carcassa in alluminio pressofuso (UNI 5076). Interasse 20 mm. Corona in bronzo CARO, durezza 120÷160 HB. La vite è in acciaio temprato con filetto rettificato. Gli anelli di tenuta in polimero fluorurato (FPM). Lubrificazione con olio sintetico (EP). I rapporti di riduzione disponibili sono 6: 10/15/25/45/60/80. Coppia massima nominale 3 Nm. Esecuzione B3/B14.

(EN) WORM GEAR MOTOR

MOTOR: Single and three phase with 2 poles, totally enclosed with external ventilation. Safety thermal cutout on single phase model. Class F winding. IP65 protection according to CEI EN 60529.

GEAR UNIT: with die-cast aluminium case (UNI 5076). Centre distance 20 mm. CARO bronze ring, 120÷160 HB hardness. Hardened steel screw with ground thread. Fluoridated polymer (FPM) grommets. Lubrication with synthetic oil (EP). 6 reduction gear ratios are available: 10/15/25/45/60/80. Maximum rated torque 3 Nm. Manufacture B3/B14.

(DE) SCHNECKENGETRIEBEMOTOR

MOTOR: Einphasen- oder Drehstrom- Asynchronmotor, zweipolig, in geschlossener Ausführung mit externer Belüftung. Thermoschutzschalter bei der einphasigen Ausführung. Isolationsklasse F. Schutzgrad IP65 gemäß CEI EN - Norm 60529.

Leistungsaufnahme 60 W. Schutzart IP 65 gem. CEI EN 60529.

UNTERSETZUNGSGETRIEBE: mit Gehäuse aus Alu-Druckguss (UNI5076). Achsenabstand 20 mm. Zahnkranz aus CAROBRONZE mit Härte 120÷160 HB. Schraube aus gehärtetem Stahl, mit geschliffenem Gewinde. Dichtungsringe aus Fluorpolymer (FPM). Schmierung mit Synthetiköl (EP). Es gibt 6 Untersetzungsverhältnisse: 10/15/25/45/60/80. Max. Nenndrehmoment 3 Nm. Ausführung B3/B14.

(FR) MOTOREDUCTEUR A VIS SANS FIN

MOTEUR: asynchrone monophasé ou triphasé à 2 pôles, fermé avec ventilation extérieure. Protection thermique de sécurité dans le modèle monophasé. Bobinage classe F. Protection IP65 conformément aux normes CEI EN 60529.

REDUCTEUR: carcasse en aluminium moulé sous pression (UNI 5076).

Entraxe 20 mm. Couronne en CARO bronze, dureté 120÷160 HB. La vis est en acier trempé avec filetage rectifié. Les joints d'étanchéité sont en polymère fluoruré (FPM). Lubrification avec huile synthétique (EP). 6 rapports de réduction disponibles: 10/15/25/45/60/80. Couple nominal maxi: 3 Nm. Exécution B3/B14.

(ES) MOTORREDUCTOR CON TORNILLO SIN FIN

MOTOR: asincrono monofásico o trifásico de 2 polos, en forma cerrada con ventilación externa. Protector térmico de seguridad en el tipo monofásico. Aislamiento clase F. Protección IP 65 según normas CEI EN 60529.

REDUCTOR: con carcasa de aluminio inyectado a presión (UNI 5076). Distancia entre ejes mm.20. Corona de bronce CARO, dureza 120÷160 HB. El tornillo es de acero templado con filete rectificado. Los retenes de estanqueidad son de polímero fluorocarbonado (FPM). Lubricación con aceite sintético (EP). Las relaciones de reducción disponibles son 6: 10/15/25/45/60/80.

Par nominal máximo 3 Nm. Ejecución B3/B14.

(IT) N.B. Per una corretta scelta del motoriduttore si consiglia di attenersi alle tabelle riportate a pagina 140-141.

(EN) N.B. For the correct choice of the gearmotor, please refer to the tables on page 140-141.

(DE) ANMERKUNG. Für die richtige Wahl des Getriebemotors wird empfohlen, die Tabellen auf Seite 140-141 zu beachten.

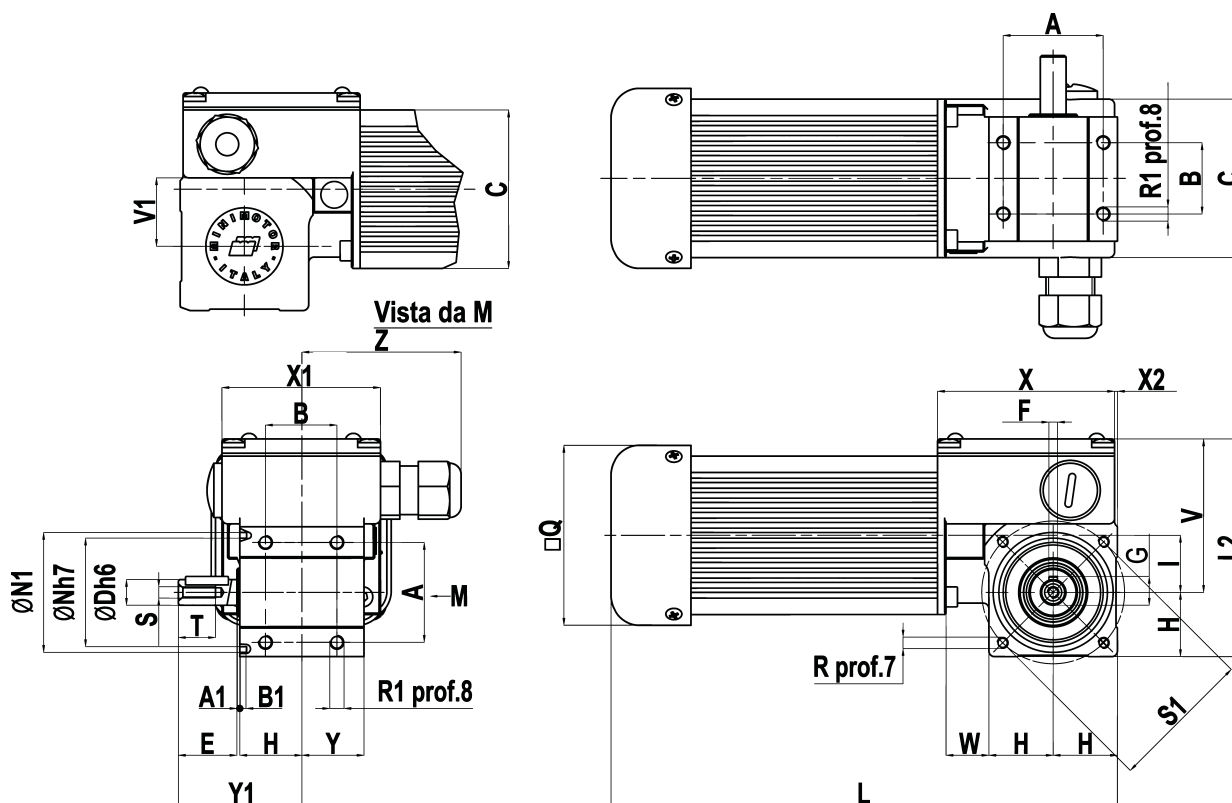
(FR) N.B. Pour un choix correct du motoreducteur il est conseillé de consulter les tableaux, page 140-141.

(ES) N.B. Para una selección correcta del motorreductor se aconseja ajustarse a las tablas presentadas en la página 140-141.



BC 2000

| Tipo Type Typ Type Tipo | Rapporto Ratio Übersetzungs- verhältnis Rapport Relación | Potenza resa Delivered power Abgegebene Leistung Puissance développée Potencia entregada | Giri entrata a vuoto Input r.p.m. no-load Eingangsdrehzahl unbelastet Tours en entrée à vide Revoluciones entrada sin carga | Giri uscita a vuoto Output r.p.m. no-load Ausgangsdrehzahl unbelastet Tours à la sortie à vide Revoluciones salida sin carga | Coppia nominale Rated torque Nenn Drehmoment Couple nominal Par nominal | Tensione Voltage Spannung Voltage Tensión | Corrente Current Strom Courant Intensidad | Condensatore Capacitor Kondensator Condensateur Condensador | Peso Weight Gewicht Poids Peso |
|-------------------------------------|---|--|---|--|---|---|---|---|--|
| | i | W | rpm | rpm | Nm | Vac - 50 Hz | A | µF | kg |
| BC2000 M | 10 | 18 | 2800 | 280 | 0,59 | 230 | 0,27 | 2 | 1,520 |
| BC2000 T | 10 | 20 | 2800 | 280 | 0,65 | 230Δ 400Υ | 0,26Δ 0,15Υ | - | 1,530 |
| BC2000 M | 15 | 18 | 2800 | 186 | 0,84 | 230 | 0,27 | 2 | 1,520 |
| BC2000 T | 15 | 20 | 2800 | 186 | 0,93 | 230 400Υ | 0,26Δ 0,15Υ | - | 1,530 |
| BC2000 M | 25 | 18 | 2800 | 112 | 1,29 | 230 | 0,27 | 2 | 1,520 |
| BC2000 T | 25 | 20 | 2800 | 112 | 1,43 | 230Δ 400Υ | 0,26Δ 0,15Υ | - | 1,530 |
| BC2000 M | 45 | 18 | 2800 | 62 | 2,02 | 230 | 0,27 | 2 | 1,520 |
| BC2000 T | 45 | 20 | 2800 | 62 | 2,23 | 230 400Υ | 0,26Δ 0,15Υ | - | 1,530 |
| BC2000 M | 60 | 18 | 2800 | 46 | 2,48 | 230 | 0,27 | 2 | 1,520 |
| BC2000 T | 60 | 20 | 2800 | 46 | 2,75 | 230Δ 400Υ | 0,26Δ 0,15Υ | - | 1,530 |
| BC2000 M | 80 | 18 | 2800 | 35 | 2,76 | 230 | 0,27 | 2 | 1,520 |
| BC2000 T | 80 | 20 | 2800 | 35 | 3,05 | 230 400Υ | 0,26Δ 0,15Υ | - | 1,530 |



| Tipo Type Typ Type Tipo | A | A1 | B | B1 | C | D | E | F | G | H | I | L | L2 | N | N1 | Q | R | R1 | S | S1 | T | V | V1 | X | X1 | X2 | Y | Y1 | W | Z |
|-------------------------------------|----|----|----|----|------|---|------|---|------|------|----|-----|------|----|----|----|----|----|----|----|----|----|----|----|------|----|----|----|----|----|
| BC2000 | 35 | 1 | 25 | 2 | 55,5 | 9 | 20,5 | 3 | 10,2 | 22,5 | 20 | 176 | 77,5 | 38 | 42 | 63 | M4 | M5 | M4 | 50 | 13 | 55 | 24 | 62 | 55,5 | 1 | 22 | 43 | 15 | 56 |