



(IT) MOTORIDUTTORE COASSIALE AD INGRANAGGI CON RIDUTTORE EPICICLOIDALE

MOTORE: a corrente continua a magneti permanenti, in forma chiusa senza ventilazione esterna. Avvolgimento classe F. Alimentazione a 12 o 24 Vdc. Potenza max. assorbita 230 W. Protezione IP65 secondo norme CEI EN 60529.

RIDUTTORE: primo stadio con carcassa in alluminio pressofuso, secondo stadio in acciaio. Ingranaggi cementati e temprati con relativi alberi ruotanti su cuscinetti a rulli. Lubrificazione con olio speciale a lunga durata. Anelli di tenuta in gomma speciale per alte temperature. I rapporti di riduzione disponibili (i) sono 13, da 48,7 a 1770,9.

Coppia nominale 90 Nm. Versione B3 o B5.

(EN) COAXIAL GEARED MOTOR WITH PLANETARY REDUCTION GEAR

MOTOR: direct current, totally enclosed without external ventilation. Class F winding. 12 or 24 Vdc power supply. Max. absorbed power 230 W. IP65 protection according to CEI EN 60529.

GEAR UNIT: first stage with die-cast aluminium casing, second stage in steel. Case-hardened and hardened gear pairs with shafts rotating on roller bearings. Lubrication with long life oil. Sealing rings made in special rubber for high temperatures. 13 gear ratios (i) available, from 48.7 to 1770.9. Rated torque 90 Nm. Version B3 or B5.

(DE) KOAXIALER GETRIEBEMOTOR MIT STIRNRADSATZ UND PLANETENGETRIEBE

MOTOR: Gleichstrommotor mit Permanentmagneten, in geschlossener Ausführung ohne externe Belüftung. Isolationsklasse F. Versorgung 12 oder 24 Vdc. Max. Leistungsaufnahme 230 W. Schutzart IP65 gem. CEI EN 60529.

UNTERSETZUNGSGETRIEBE: Erste Stufe mit Gehäuse aus Alu-Druckguss, zweite Stufe aus Stahl. Aufgekohlte und gehärtete Stirnräder mit in Rollenlagern gelagerten Wellen. Schmierung mit Spezialöl mit Langzeitwirkung. Dichtungsringe aus hitzebeständigem Gummi. Es gibt 13 Untersetzungsverhältnisse (i), von 48,7 bis 1770,9. Nenndrehmoment 90 Nm. Bauformen B3 oder B5.

(FR) MOTOREDUCTEUR COAXIAL A ENGRENAGES AVEC REDUCTEUR EPICYCLOÏDAL

MOTEUR: à courant continu avec aimants permanents, fermé et sans ventilation extérieure. Enroulement classe F. Alimentation à 12 ou 24 Vdc. Puissance maximale absorbée 230 W. Protection IP 65, conformément aux normes CEI EN 60529.

REDUCTEUR: premier étage avec carcasse en aluminium moulé sous pression, deuxième étage en acier. Engrenages cimentés et trempés avec arbres sur roulements à aiguilles. Lubrification par huile spéciale longue durée. Joints d'étanchéité en élastomère spécial pour hautes températures. 13 rapports de réduction disponibles (i), de 48,7 à 1770,9. Couple nominal 90 Nm. Version B3 ou B5.

(ES) MOTORREDUCTOR COAXIAL DE ENGRANAJES CON REDUCTOR EPICICLOIDAL

MOTOR: de corriente continua con imanes permanentes, en forma cerrada sin ventilación externa. Aislamiento clase F. Alimentación con 12 ó 24 Vdc. Potencia máx. absorbida 230 W. Protección IP 65 según normas CEI EN 60529.

REDUCTOR: Primera etapa con carcasa de aluminio inyectado a presión, segunda etapa de acero. Engranajes templados y endurecidos con correspondientes ejes que giran sobre cojinetes de rodillos. Lubricación con aceite especial de larga duración. Retenes para la estanqueidad de goma especial para altas temperaturas. Las relaciones de reducción disponibles (i) son 13, de 48,7 a 1770,9. Par nominal 90 Nm. Versión B3 ó B5.

(IT) **N.B.** Per una corretta scelta del motoriduttore si consiglia di attenersi alle tabelle riportate a pagina 140-141.

(EN) **N.B.** For the correct choice of the gearmotor, please refer to the tables on page 140-141.

(DE) **ANMERKUNG.** Für die richtige Wahl des Getriebemotors wird empfohlen, die Tabellen auf Seite 140-141 zu beachten.

(FR) **N.B.** Pour un choix correct du motoreducteur, il est conseillé de consulter les tableaux page 140-141.

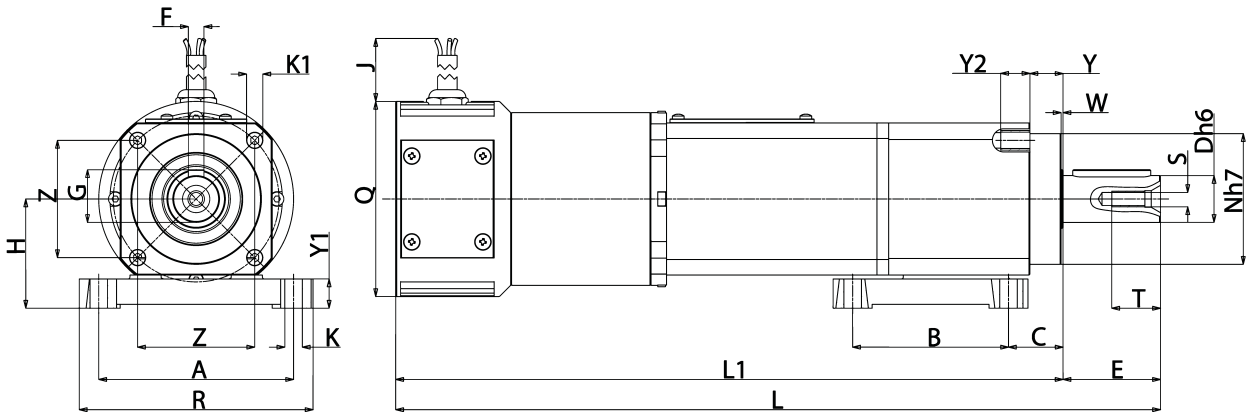
(ES) **N.B.** Para una selección correcta del motorreductor se aconseja ajustarse a las tablas presentadas en la página 140-141.



Tipo Type Typ Type Tipo	Rapporto Ratio Übersetzungs- verhältnis Rapport Relación	Tensione Voltage Spannung Voltage Tensión	Corrente Current Strom Courant Intensidad	Potenza assorbita Absorbed power Aufgenommene Leistung Puissance absorbée Potencia absorbida	Potenza resa Delivered power Abgegebene Leistung Puissance développée Potencia entregada	Giri entrata Input r.p.m. Eingangsdrehzahl unbelastet Tours en entrée Revoluciones entrada	Giri uscita Output r.p.m. Ausgangsdrehzahl unbelastet Tours à la sortie Revoluciones salida	Coppia nominale Rated torque Nenn Drehmoment Couple nominal Par nominal
	i	V	A	W	W	rpm	rpm	Nm
PACE 12MP3N	48,7	12	9,6	115	75	2800	57	11,2
PACE 12MP4N	48,7	12	19,2	230	150	2800	57	22,5
PACE 24MP3N	48,7	24	4,8	115	75	2800	57	11,2
PACE 24MP4N	48,7	24	9,6	230	150	2800	57	22,5
PACE 12MP3N	67	12	9,6	115	75	2800	41,5	15,5
PACE 12MP4N	67	12	19,2	230	150	2800	41,5	31
PACE 24MP3N	67	24	4,8	115	75	2800	41,5	15,5
PACE 24MP4N	67	24	9,6	230	150	2800	41,5	31
PACE 12MP3N	83,6	12	9,6	115	75	2800	33	18,9
PACE 12MP4N	83,6	12	19,2	230	150	2800	33	37,8
PACE 24MP3N	83,6	24	4,8	115	75	2800	33	18,9
PACE 24MP4N	83,6	24	9,6	230	150	2800	33	37,8
PACE 12MP3N	119,7	12	9,6	115	75	2800	23	27
PACE 12MP4N	119,7	12	19,2	230	150	2800	23	54
PACE 24MP3N	119,7	24	4,8	115	75	2800	23	27
PACE 24MP4N	119,7	24	9,6	230	150	2800	23	54
PACE 12MP3N	164,6	12	9,6	115	75	2800	17	37,4
PACE 12MP4N	164,6	12	19,2	230	150	2800	17	74,4
PACE 24MP3N	164,6	24	4,8	115	75	2800	17	37,4
PACE 24MP4N	164,6	24	9,6	230	150	2800	17	74,4
PACE 12MP3N	205,2	12	9,6	115	75	2800	13,6	45,3
PACE 12MP4N	205,2	12	19,2	230	150	2800	13,6	90
PACE 24MP3N	205,2	24	4,8	115	75	2800	13,6	45,3
PACE 24MP4N	205,2	24	9,6	230	150	2800	13,6	90
PACE 12MP3N	293,9	12	9,6	115	75	2800	9,5	65
PACE 12MP4N	293,9	12	13	156	112	3000	10,2	90
PACE 24MP3N	293,9	24	4,8	115	75	2800	9,5	65
PACE 24MP4N	293,9	24	6,5	156	112	3000	10,2	90
PACE 12MP3N	404,1	12	9,6	115	75	2800	6,9	89
PACE 24MP3N	404,1	24	4,8	115	75	2800	6,9	89
PACE 12MP3N	503,8	12	8	96	64	2850	5,6	90
PACE 24MP3N	503,8	24	4	96	64	2850	5,6	90
PACE 12MP3N	721,4	12	6	72	45	2950	4,1	90
PACE 24MP3N	721,4	24	3	72	45	2950	4,1	90
PACE 12MP3N	992	12	5	60	33	3050	3	90
PACE 24MP3N	992	24	2,5	60	33	3050	3	90
PACE 12MP3N	1236,8	12	5	60	33	3050	2,4	90
PACE 24MP3N	1236,8	24	2,5	60	33	3050	2,4	90
PACE 12MP3N	1770,9	12	5	60	33	3050	1,7	90
PACE 24MP3N	1770,9	24	2,5	60	33	3050	1,7	90

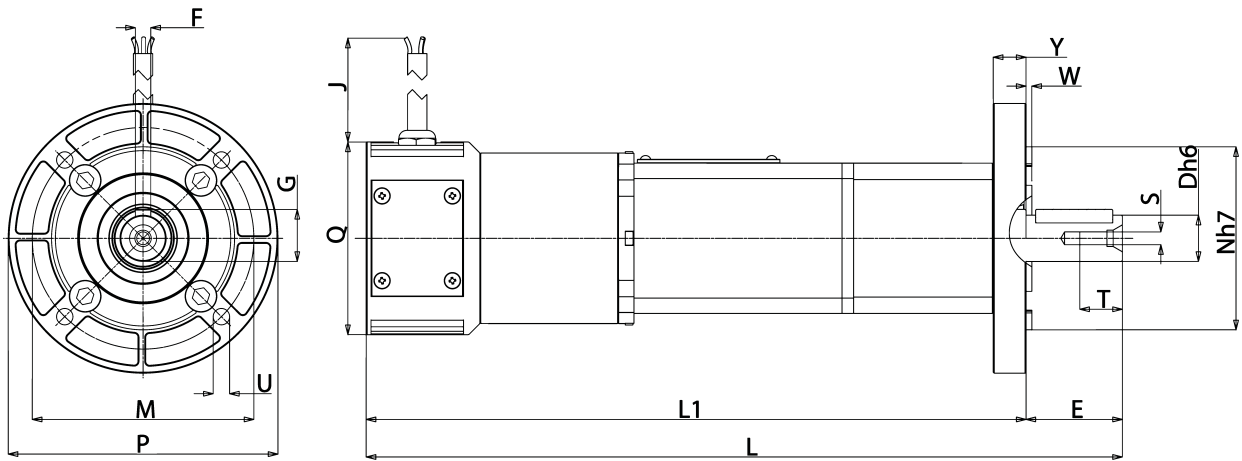


PACE



B3

Tipo Type Typ Type Tipo	A	B	C	D	E	F	G	H	J	K	K1	L	L1	N	Q	R	S	T	Y	Y1	Y2	W	Z	Peso Weight Gewicht Poids Peso kg
PACE...MP3N	100	80	28	24	50	8	27	56	520	9	M10	393	343	67	100	120	M8	22	17	15	15	1	60	8,360
PACE...MP4N	100	80	28	24	50	8	27	56	520	9	M10	443	393	67	100	120	M8	22	17	15	15	1	60	10,240



B5

Tipo Type Typ Type Tipo	D	E	F	G	J	L	L1	M	N	P	Q	S	T	U	Y	W	Peso Weight Gewicht Poids Peso kg
PACE...MP3N	24	50	8	27	520	393	343	115	95	140	100	M8	22	9	17	3	8,370
PACE...MP4N	24	50	8	27	520	443	393	115	95	140	100	M8	22	9	17	3	10,250