

BCE 2000



IT MOTORIDUTTORE A VITE SENZA FINE CON RIDUTTORE EPICICLOIDALE

MOTORE: asincrono monofase o trifase a 2 poli, in forma chiusa con ventilazione esterna. Protettore termico di sicurezza nel tipo monofase. Avvolgimento classe F. Protezione IP65 secondo norme CEI EN 60529. **RIDUTTORE:** con carcassa in alluminio pressofuso nel primo stadio di riduzione a vite senza fine, ed in acciaio nel secondo stadio di riduzione epicicloidale a tre satelliti interni, rapporto $i=5$. Interasse mm. 20. Corona in bronzo CARO, durezza 120÷160 HB. La vite è in acciaio temprato con filetto rettificato. Gli anelli di tenuta sono in polimero fluorurato (FPM). Lubrificazione con olio sintetico (EP). I rapporti di riduzione disponibili sono 6: 50-75-125-225-300-400. Coppia massima nominale 14,4 Nm. Esecuzione B3/B14.

EN WORM SCREW GEAR MOTOR WITH PLANETARY REDUCTION

MOTOR: asynchronous single and three-phase with 2 poles, totally enclosed with external ventilation. Safety thermal cutout on single phase model. Class F winding. IP65 according to CEI EN 60529. **GEAR UNIT:** with die-cast aluminium case in first reduction stage, with worm screw and in steel in second planetary reduction stage with three internal planetary gears, ratio $i=5$. Centre distance 20 mm. CARO bronze ring, 120÷160 HB hardness. Hardened steel screw with ground thread. Fluoridated polymer (FPM) grommets. Lubrication with synthetic oil (EP). 6 reduction gear ratios are available: 50/75/125/225/300/400. Maximum rated torque is 14.4 Nm. Manufacture B3/14.

DE SCHNECKENGETRIEBEMOTOR MIT PLANETENGETRIEBE

MOTOR: Einphasen- oder Drehstrom- Asynchronmotor, zweipolig, in geschlossener Ausführung mit externer Belüftung. Thermoschutzschalter bei der einphasigen Ausführung. Isolationsklasse F. Schutzgrad IP65 gemäß CEI EN - Norm 60529. **UNTERSETZUNGSGETRIEBE:** mit Gehäuse aus Alu-Druckguss in der ersten Untersetzungsstufe mit Schnecke, und aus Stahl in der zweiten Untersetzungsstufe mit drei internen Planetenrädern, Untersetzungsverhältnis $i = 5$. Achsenabstand 20 mm. Zahnkranz aus CAROBRONZE mit Härte 120÷160 HB. Schraube aus gehärtetem Stahl, mit geschliffenem Gewinde. Dichtungsringe aus Fluorpolymer (FPM). Schmierung mit Synthetiköl (EP). Es gibt 6 Untersetzungsverhältnisse: 50/75/125/225/300/400. Max. Nenndrehmoment 14,4 Nm. Ausführung B3/B14.

FR MOTOREDUCTEUR A VIS SANS FIN AVEC REDUCTEUR EPYCICLOIDAL

MOTEUR: asynchrone monophasé ou triphasé à 2 pôles, fermé avec ventilation extérieure. Protection thermique de sécurité dans le modèle monophasé. Bobinage classe F. Protection IP65, conformément aux normes CEI EN 60529. **REDUCTEUR:** premier étage de réduction à vis sans fin avec carcasse en aluminium moulé sous pression, deuxième étage de réduction épicycloïdal à trois satellites internes, rapport $i=5$, en acier. Entraxe 20 mm. Couronne en CARO bronze, dureté 120÷160 HB. La vis est en acier trempé avec filet rectifié. Les joints d'étanchéité sont en polymère fluoruré (FPM). Lubrification avec huile synthétique (EP). 6 rapports de réduction disponibles: 50/75/125/225/300/400. Couple nominal maxi: 14,4 Nm. Exécution B3/B14.

ES MOTORREDUCTOR DE TORNILLOS SIN FIN CON REDUCTOR EPICICLOIDAL

MOTOR: asincrono monofásico o trifásico de 2 polos, en forma cerrada con ventilación externa. Protector térmico de seguridad en el tipo monofásico. Aislamiento clase F. Protección IP 65 según normas CEI EN 60529. **REDUCTOR:** con carcasa de aluminio inyectado a presión en la primera etapa de reducción con tornillo sin fin, y de acero en la segunda etapa de reducción epicicloidale con tres satélites internos, relación $i=5$. Distancia entre ejes mm. 20. Corona de bronce CARO, dureza 120÷160 HB. El tornillo es de acero templado con filete rectificado. Los retenes de estanqueidad son de polímero fluorocarbonado (FPM). Lubricación con aceite sintético (EP). Las relaciones de reducción disponibles son 6: 50-75-125-225-300-400. Par nominal máximo 14,4 Nm. Ejecución B3/B14.

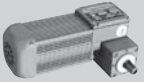
IT **N.B.** Per una corretta scelta del motoriduttore si consiglia di attenersi alle tabelle riportate a pagina 140-141.

EN **N.B.** For the correct choice of the gearmotor, please refer to the tables on page 140-141.

DE **ANMERKUNG.** Für die richtige Wahl des Getriebemotors wird empfohlen, die Tabellen auf Seite 140-141 zu beachten.

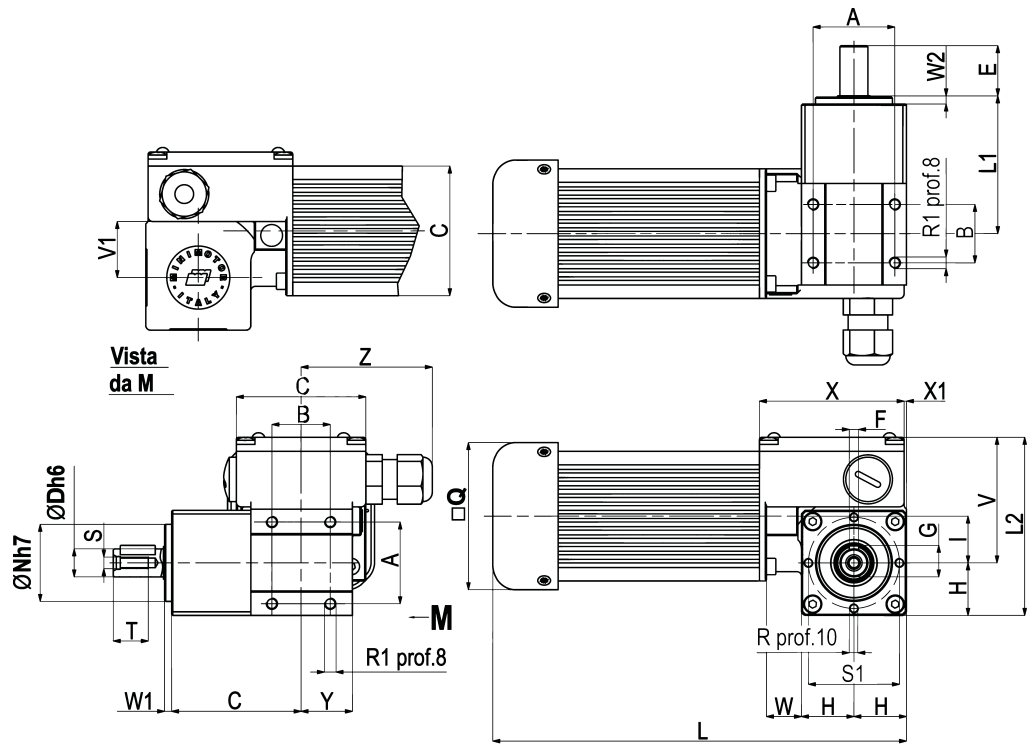
FR **N.B.** Pour un choix correct du motoréducteur, il est conseillé de consulter les tableaux, page 140-141.

ES **N.B.** Para una selección correcta del motorreductor se aconseja ajustarse a las tablas presentadas en la página 140-141.



BCE 2000

Tipo Type Typ Type Tipo	Rapporto Ratio Übersetzungs- verhältnis Rapport Relación	Potenza resa Delivered power Abgegebene Leistung Puissance développée Potencia entregada	Giri entrata Input r.p.m. Eingangsdrehzahl Tours en entrée Revoluciones entrada	Giri uscita Output r.p.m. Ausgangsdrehzahl Tours à la sortie Revoluciones salida	Coppia nominale Rated torque Nenn Drehmoment Couple nominal Par nominal	Tensione Voltage Spannung Voltage Tensión	Corrente Current Strom Courant Intensidad	Condensatore Capacitor Kondensator Condensateur Condensador	Peso Weight Gewicht Poids Peso
	i	W	rpm	rpm	Nm	V	A	µF	kg
BCE2000 M	50	18	2800	56	2,8	230	0,27	2	1,960
BCE2000 T	50	20	2800	56	3	230△ 400Υ	0,26△ 0,15Υ	-	1,970
BCE2000 M	75	18	2800	37,3	3,9	230	0,27	2	1,960
BCE2000 T	75	20	2800	37,3	4,4	230△ 400Υ	0,26△ 0,15Υ	-	1,970
BCE2000 M	125	18	2800	22,4	6,1	230	0,27	2	1,960
BCE2000 T	125	20	2800	22,4	6,7	230△ 400Υ	0,26△ 0,15Υ	-	1,970
BCE2000 M	225	18	2800	12,4	9,5	230	0,27	2	1,960
BCE2000 T	225	20	2800	12,4	10,5	230△ 400Υ	0,26△ 0,15Υ	-	1,970
BCE2000 M	300	18	2800	9	11,7	230	0,27	2	1,960
BCE2000 T	300	20	2800	9	13	230△ 400Υ	0,26△ 0,15Υ	-	1,970
BCE2000 M	400	18	2800	7	13,1	230	0,27	2	1,960
BCE2000 T	400	20	2800	7	14,4	230△ 400Υ	0,26△ 0,15Υ	-	1,970



Tipo Type Typ Type Tipo	A	B	C	D	E	F	G	H	I	L	L1	L2	N	Q	R	R1	S	S1	T	V	V1	X	X1	Y	W	W1	W2	Z
BCE2000	35	25	55,5	12	21,5	4	13,5	22,5	20	176	59,5	77,5	33	63	M4	M5	M5	39	15	55	24	62	1	22	15,5	3	4	56